



工具和系统

FASTEST®



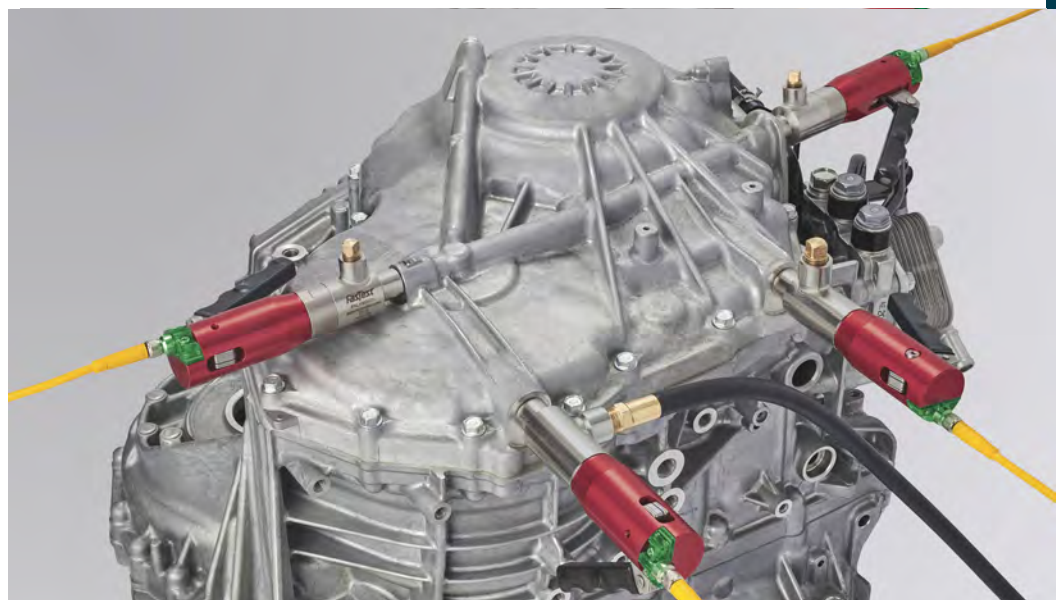
安全可靠
快速

FASTEST快速连接器

 FASTEST



www.fastestinc.com





FASTEST®

安全、可靠、快速的密封连接

增强测试安全性 | 确保产品质量 | 提高产量

用于泄漏测试和流体输送应用的快速连接器

FasTest快速密封连接器是美国FasTest Inc.公司研发生产的密封连接工具。FasTest Inc.在中国深圳的全资子公司——深圳市快科检测科技有限公司, 就近服务中国及亚太其他国家的客户及合作伙伴。

FasTest作为快速连接器行业的全球顶尖品牌, 安全、可靠、快速是品牌的一贯宗旨与使命。FasTest的专业团队能快速响应客户需求, 不仅为市面上现有规格的螺纹/管口/孔洞提供多款标准产品, 针对非标准、非常规的测试件密封, 也能迅速提供量身定制的工程方案。

FasTest快速连接器专注于泄漏测试和流体封堵/连通应用, 让生产更安全、简单、高效。

行业应用

汽车/车辆系统
暖通空调/制冷
压缩气体
液压
电器
航空航天
医疗/生命科学
等等



应用专家

为您的应用提供最佳的解决方案



质量

ISO 9001认证; 强大的工具提高了您的产品质量



产品范围

广泛的标准和定制工程方案



智能工具

工业4.0传感和数据生成工具



全球支持

提供本地化快速支持的全球分销覆盖范围



高容差度密封范围增强了单一工具的多功能性

行业领先的工业4.0系统智能连接技术

压力辅助密封技术提高了安全性, 确保了密封性

手动、半自动和全自动驱动选项

全球领先

作为密封连接技术的专家, FasTest多年来一直为客户设计、生产最适合的快速连接器。

FasTest快速连接器: 专为泄漏测试和流体输送设计的快速密封连接工具, 通过安全快速的连接, 实现任何管口、螺纹和表面的密封。

泄漏测试

密封连接完整性保证了良好的泄漏测试结果

流体传输测试

高流量、高压和安全连接

暖通空调 / 制冷处理

压力和抽真空的严苛泄漏率要求

压缩气体充装

安全、耐用且无泄漏的气瓶充装连接

CoreMax® 充注阀

CoreMax®充注阀用于制冷剂高效处理

快速连接器行业专家

FasTest一直专注于快速连接器的研发设计和生产。FasTest快速连接器有效提高测试安全性, 减少测试偏差, 改善泄漏测试流程。

客户亲密度

我们与客户合作, 以改善其产品和制造工艺。

丰富的产品系列和广泛的定制方案

FasTest 的专业工程师团队为客户提供标准产品和定制工程方案。

减少误报故障

FasTest密封连接的完整性消除了诊断泄漏的时间浪费, 从根本上杜绝了误检漏检, 从而可以专注于关键工艺改进。

缩短投资回报周期

快速连接器的设计符合人体工程学, 提高生产安全性, 节省制造成本, 缩短回报周期。



ICON™

智能连接技术

FasTest的ICON™为我们的机械密封连接工具增加了传感功能。ICON™工具包括即时LED视觉反馈和数据输出,以提高密封连接精度,最大限度地提高生产效率,并优化维护。



ICON™ 特性:



SURE SEAL™

开始测试之前,即时的LED指示灯反馈会验证连接是否良好。



SEAL LIFE™

当主密封件寿命终止且必须更换时发出警报。

» 提高功能测试期间的安全性。

SURE SEAL™ 的即时LED指示灯,在引入介质之前识别短路连接,确保连接安全可靠。

» 杜绝漏检误检,提高首检合格率。

ICON™可验证连接是否成功,排除连接处出现泄漏的可能性。

» 提高产量,减少停机时间。

每个周期内都提供安全、可靠和一致的连接-可更多、更快地完成测试。减少返工和重新测试需求。

» 收集工具数据。

通过数据做出更好的实时决策。利用历史使用和周期计数数据来消除浪费和提高产品质量。

» 优化密封维护。

SEAL LIFE™指示何时需要更换主密封件。

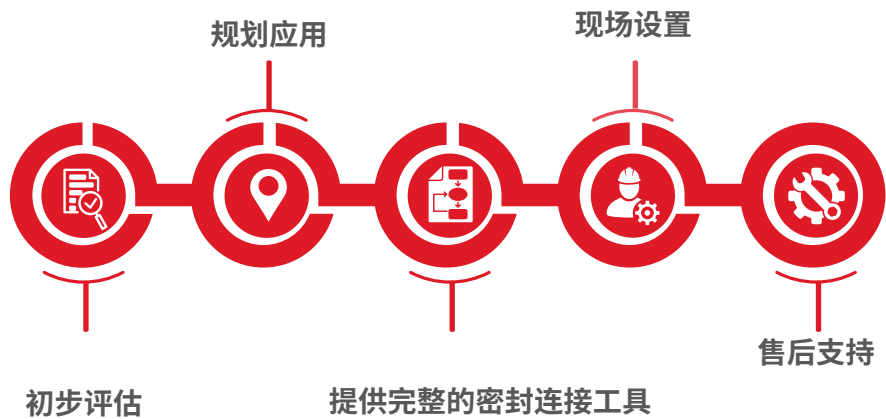
完整的系统供应商

为您的应用提供一站式的密封方案——实现一致的密封并减少测试偏差。

协同我们经验丰富的工程师来解决问题。

» 让您的工程师负责您的产品，我们负责密封工具。

我们提供的服务

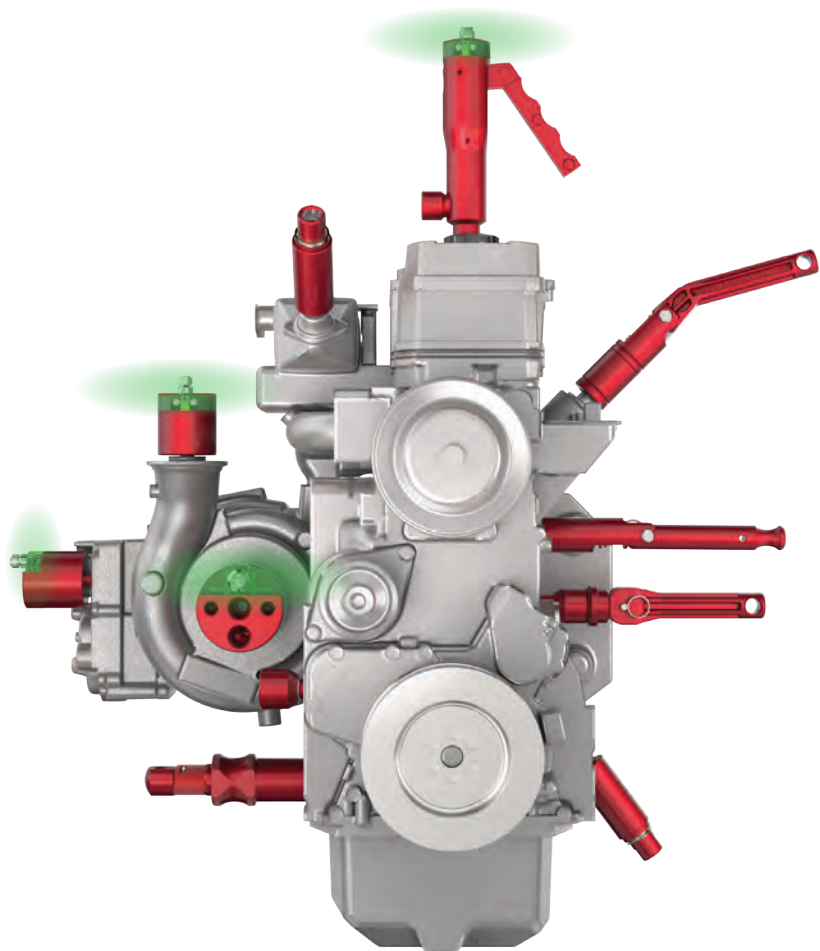


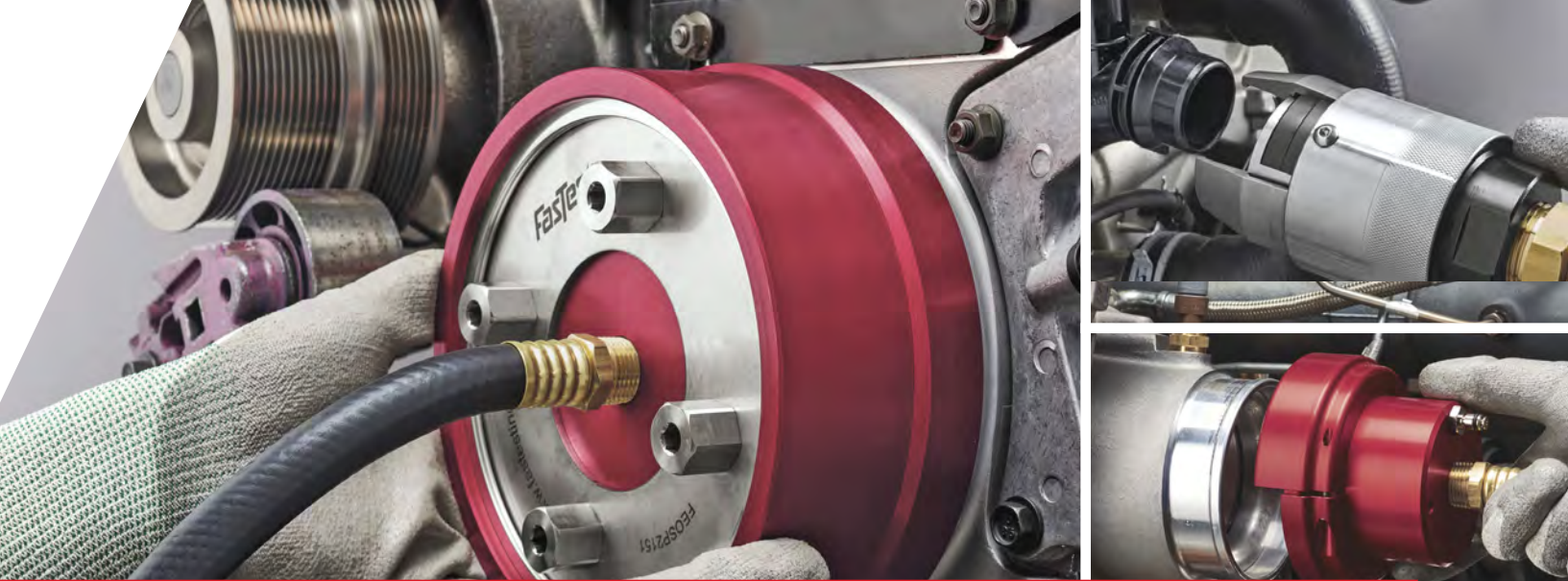
» 利用全套FasTest®密封连接工具来减少测试误差

» 带有SURE SEAL™的密封连接工具帮助消除错误的故障，缩短了生产时间

» 多个数据点对您的测试过程提供了深入观察

» 无泄漏密封可防止介质污染，减少报废品和测试损坏





定制工程方案

我们的专业工程团队根据您的实际应用需求, 为您量身定制解决方案。

» 我们拥有一支经验丰富的定制专家团队, 无论是特殊的端口的密封, 狭小空间的应用, 还是苛刻条件下的测试, 我们的专业团队都游刃有余。

定制快速密封连接器的应用:

汽车/车辆系统

- 独特端口形状/尺寸
- 涡轮增压器
- 燃料系统

液压

- 液压软管末端
- 静液压传动部件
- 气缸测试

暖通空调/制冷

- 分配歧管
- 压缩机运行测试
- 线圈泄漏测试

压缩气体

- 压力容器验证测试
- 特殊气体
- 符合人体工程学的灌装厂操作

航空航天

- 特殊压力/材料
- 液压管道
- 铸造孔隙率

电器

- 洗衣机混合阀
- 线圈/压缩机
- 饮水机和过滤器

医疗/生命科学

- 药物输送系统(胰岛素泵/管组)
- 医疗过滤(肾脏透析)
- 医疗设备(胸腔引流管、血管成形术器械)

电信

- 光纤电缆
- 云服务器液体冷却
- 封装



没有见到适合您应用的解决方案吗? 可向FASTSALESCN@FASTESTUSA.CN或当地经销商提交定制申请表和图纸。

» 我们的专业产品、创新技术以及超过35年的快速密封行业经验使得我们成为以下这些行业甚至更多行业的密封连接工具专家。

汽车/车辆系统

行业需求: 安全性、工业4.0、广泛产品、可重复、耐用。

常规应用: 发动机测试(泄漏和热运行测试), 冷却/制动/燃油系统泄漏测试, 以及流体传输。电动汽车部件测试、驱动系统和电池冷却。

推荐产品: FE/FI、JN/JX、FN/FX、ZF、ZN、ZGN、FR70、MET/MIT、60/70以及定制解决方案。



液压

行业需求: 安全、工业4.0、高压和高流量。

常规应用: 气动/液压软管组件、气缸、泵、马达、流体静力、气动元件和阀门。

推荐产品: FN/FX、HPB、MET/MIT、ZGN、60/70以及定制解决方案。



暖通空调/制冷

行业需求: 安全性、工业4.0、极端真空、当前/下一代制冷剂、安全并严格的泄漏测试、系统接入阀。

常规应用: 线圈测试、压缩机测试、爆裂测试、歧管组装测试、排空/装料、熔炉燃烧器测试和系统运行测试。

推荐产品: ST、XT、GasMate、SnapMate、JNL/JXL、MBE/MRE、RQD以及定制解决方案。

CoreMax®接入阀系统: 用于暖通空调/制冷设备制造商的大流量OEM制冷剂阀和用于制冷剂管道测试应用的连接器, 以及连接耦合插件。



没有见到适合您应用的解决方案吗? 请参阅第6页, 了解我们的定制工程方案能力。

压缩气体

行业需求: 安全性、工业4.0、高压、真空能力、坚固耐用、专用于压缩气体/氧气系统。

常规应用: 钢瓶排空和填充。

推荐产品: GQF2、GQF2G、G540、G580、G346、G590、MediMate、HPG以及Cryovent。



航空航天

行业需求: 安全性、工业4.0、高压、无损和严格的泄漏测试。

常规应用: 管组件、铸件、燃料流、校准和皮托管。

推荐产品: HPB、FN/FX、MET/MIT、FE/FI、60/70以及定制解决方案。



电器

行业需求: 安全性、工业4.0、广泛供应、真空能力、严格的泄漏测试、高循环、易于维护。

常规应用: 制冷剂泄漏测试、歧管组件测试、排空/装料、熔炉燃烧器测试、混合阀测试、管道测试和系统运行测试。

推荐产品: JN/JX、FN/FX、MET/MIT、GasMate、SnapMate、60/70、ST、XT以及定制解决方案。



医疗/生命科学

行业需求: 安全性、工业4.0、真空能力、认证清洁度、符合美国食品和药物管理局标准的密封、严格的泄漏测试、高循环、易于维护。

常规应用: 血管成形术导管、电池组、针头、注射器、鲁尔测试、透析过滤器以及专用工具。

推荐产品: ME、ML、LuerMate、60/70以及定制解决方案。



目录 >>>

产品选择指南

内部连接指南 -----	11
外部连接指南 -----	13
行业专用连接指南 -----	15

内部连接方案

EZ Connect™ ZN 系列 -----	19
FI 系列 -----	21
EZ Connect™ ZGN 系列 -----	27
JNL 系列 -----	31
FasMate® FN 系列 -----	33
TwistMate® MIT 系列 -----	41

外部连接方案

EZ Connect™ ZF 系列 -----	49
FE 系列 -----	51
60 系列 -----	59
70 系列 -----	61
JXL 系列 -----	63
FasMate® FX 系列 -----	65
TwistMate® MET 系列 -----	71

行业专用连接方案

70 FR 系列 -----	79
GasMate™ GZNV 系列 -----	81
GasMate™ G60V 系列 -----	83
ME 系列 -----	85
ML 系列 -----	89
60M 系列 -----	91

配件

产品配件 -----	93
ICON™ 配件 -----	94

连接并从内部密封腔、管或螺纹



产品系列		EZ Connect™ ZN (p. 19)	FI (p. 21)	EZ Connect™ ZGN (p. 27)	
1	压力等级	真空至 3.5 bar (50 psi)	真空至 8.3 bar (120 psi)	真空至 8.3-20.7 bar (120-300 psi)	
2	应用类型	手动	半自动或全自动	手动/半自动/全自动	
3	驱动方式	杠杆	气动	杠杆/气动	
4	夹持方式	密封圈摩擦力	固定/密封圈摩擦力	抓握夹头	
5	ICON™技术		SURE SEAL™ SEAL LIFE™		
腔	洞 / 孔		9.53 mm至34.01 mm 0.375"至1.339"	7.87 mm至76.33 mm 0.310"至3.005"	不适用
	直通管 渐缩管 渐扩管 扩口管		9.53 mm至34.01 mm 0.375"至1.339"	7.87 mm至76.33 mm 0.310"至3.005"	不适用
管	翻边管 倒刺管 成型管		9.53 mm至34.01 mm 0.375"至1.339"	7.87 mm至76.33 mm 0.310"至3.005"	不适用
	NPT		不适用	1/8"至2 1/2"	1/8"至2 1/2"
	BSPT/BSPP (G)		不适用	1/8"至2 1/2"	1/8"至2 1/2"
	O形圈凸台 / 扩口端		不适用	M10至M60 7/16-20至2 1/2-12	M10至M20 3/4-24 to 3/4-16
螺纹	JIC 37°扩口旋 转螺母		不适用	不适用	不适用
	ORFS旋转螺母		不适用	不适用	不适用

3 核实操作/测试压力达到应用要求

4 选择驱动方法-手动驱动(手柄杠杆/套筒)或自动驱动(气动)

5 确定所需的ICON™特性



JNL (p. 31)	FasMate® FN (p. 35)	TwistMate® MIT (p. 45)
真空 10 mtorr (micron) 至68.9 bar (1000 psi)	真空至 344.7 bar (5,000 psi)	真空至 689.5 bar (10,000 psi)
手动	手动	手动
杠杆	杠杆/气动/拇指阀	手动扭转
抓握夹头	螺纹夹头	连续螺纹
	SURE SEAL™	
9.53 mm至41.275 mm 0.375"至1.625"	不适用	不适用
9.53 mm至41.275 mm 0.375"至1.625"	不适用	不适用
不适用	不适用	不适用
不适用	1/8至3/4	1/8至4
不适用	1/8至3/4	1/8至1
不适用	M10至M22 7/16-20至1 1/16-16	M10至M22 1/8-24至1 1/8-12
不适用	不适用	7/16-20至3-12 (-4至-40)
不适用	不适用	9/16-18至2 1/2-12 (-4至-32)



没有见到适合您应用的解决方案吗? 可向FASTSALESCN@FASTESTUSA.CN 或当地经销商提交定制申请表和图纸。

连接并从外部密封管或螺纹



产品系列		EZ Connect™ ZF (p. 55)	FE (p. 57)	60 (p. 65)	70 (p. 67)	
1	压力等级	真空至 20.7 bar (300 psi)	真空至 34.5 bar (500 psi)	真空至 51.7 bar (750 psi)	真空至 51.7 bar (750 psi)	
2	应用类型	手动	半自动或全自动	手动	手动	
3	驱动方式	套筒	气动	套筒	套筒	
4	夹持方式	抓握夹头	固定/密封圈摩擦力	抓握夹头	抓握夹头	
5	ICON™技术		SURE SEAL™ SEAL LIFE™			
管	直通管					
	渐缩管					
	渐扩管		不适用	0.76 mm至128.02 mm 0.030"至5.040"	不适用	6 mm至51.8 mm 0.236"至2.040"
	扩口管					
	翻边管					
	倒刺管		7.87 mm至19.30 mm 0.310"至0.760"	0.76 mm至128.02 mm 0.030"至5.040"	不适用	6 mm至51.8 mm 0.236"至2.040"
	成型管					
螺纹	NPTF		不适用	1/8至2 1/2	1/8至1	不适用
	JIC 37°扩口		不适用	7/16-20至1 7/8-12	7/16至1 5/16-12 (-4至-16)	不适用
	公制		不适用	M10至M60	M10至M33	不适用
	45°扩口		不适用	7/16-20至1 1/8-14	7/16-20至1 3/8-12 (-4至-16)	不适用
	BSPT/BSPP (G)		不适用	1/8至2 1/2	咨询厂家	不适用

3 核实操作/测试压力达到应用要求

4 选择驱动方法-手动驱动(手柄杠杆/套筒)或自动驱动(气动)

5 确定所需的ICON™特性



JXL (p. 69)	FasMate® FX (p. 71)	TwistMate® MET (p. 75)
真空 10 mtorr (micron)至68.9 bar (1000 psi)	真空至 344.7 bar (5,000 psi)	真空至 689.5 bar (10,000 psi)
手动	手动	手动
杠杆	杠杆/气动/拇指阀	扭转
抓握夹头	螺纹/ 抓握夹头	连续螺纹
6.3 mm至22.2 mm 0.25"至0.875"	不适用	不适用
不适用	9.7 mm至19.2 mm 0.38"至0.75"	不适用
不适用	1/8至1/2	1/8至3
不适用	3/8-24 to 3/4-16	7/16-20至2 1/2-12 (-4至-32)
不适用	M10至M20	咨询厂家
不适用	3/8-24至3/4-16	7/16-20至1 1/6-14 (-4至-12)
不适用	1/8至 1/2	1/8至1



没有见到适合您应用的解决方案吗? 可向FASTSALESCN@FASTESTUSA.CN 或当地经销商提交定制申请表和图纸。

连接和密封专用管和螺纹



设计目的	燃油导轨		燃气燃烧器测试	
	70 FR (p. 79)	GZNV (p. 81)	G60V (p. 83)	
压力等级	真空至 51.7 bar (750 psi)	真空至 0.4 bar (5 psi)	真空至 2.1 bar (30 psi)	
连接类型	SAE J2044燃油线路	天然气和丙烷调节器	天然气和丙烷调节器延伸管	
密封范围	1/4", 5/16", 3/8", 1/2"	3/8, 1/2, 3/4内螺纹NPT/BSPP (G)	3/8, 1/2, 3/4外螺纹NPT/BSPP (G)	
应用类型	手动	手动	手动	
传动方式	套筒	杠杆	套筒	
夹持方式	夹爪	密封圈摩擦力	螺纹夹头	

» 行业领先的响应能力

强大的生产供应能力, 大部分标准产品在2天内发货。

本地化服务, 迅速提供定制工程解决方案。

FASTEST能满足客户的所有密封连接需求。

3 核实操作/测试压力达到应用要求

4 选择驱动方法-手动驱动(手柄杠杆/套筒)或自动驱动(气动)

5 确定所需的ICON™特性



设计目的	医药/生命科学		
产品系列	ME (p. 85)	ML (p. 89)	60M (p. 91)
压力等级	真空 10 mtorr (micron)至34.5 bar (500 psi)	真空 10 mtorr (micron)至34.5 bar (500 psi)	真空 10 mtorr (micron)至51.7 bar (750 psi)
连接类型	管道和鲁尔接头(全螺纹或部分螺纹)	鲁尔接头(全螺纹螺纹)	鲁尔接头(全螺纹或部分螺纹)
密封范围	0.38 mm至13 mm (0.015"至0.510")	鲁尔接头	鲁尔接头
应用类型	半自动或全自动	半自动或全自动	手动
传动方式	气动	气动	手动套筒
夹持方式	固定/密封圈摩擦力	固定/轴环	夹头
ICON™技术	SURE SEAL™ SEAL LIFE™		



没有见到适合您应用的解决方案吗? 可向FASTSALESCN@FASTESTUSA.CN 或当地经销商提交定制申请表和图纸。



内部连接方案



FASTEST

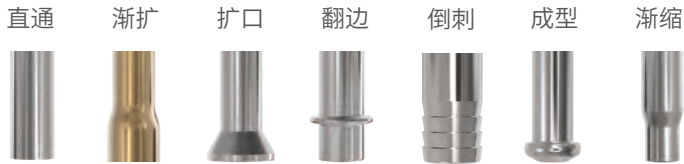


FASTEST

ZN™ / 内部密封连接工具

用于管/孔的手动密封连接工具——高容差度, 低压检测 (<3.5 bar/50 psi)

连接类型:



规格

压力等级	操作温度	构建材料
真空至 3.5 bar (50 psi)	-17°C至+93°C (0°F至+200°F)	阳极氧化铝、不锈钢、缩醛 (POM)
终端端口		密封材料*
1/8 NPT至3/8 NPT		主密封件: 氯丁橡胶* 内部密封件: 丁腈橡胶

* 其它密封材料可选, 请咨询厂家。

驱动方式

杠杆手柄: 双向驱动手柄简单且符合人体工程学, 适合生产应用。

ICON™技术

请咨询厂家

配件

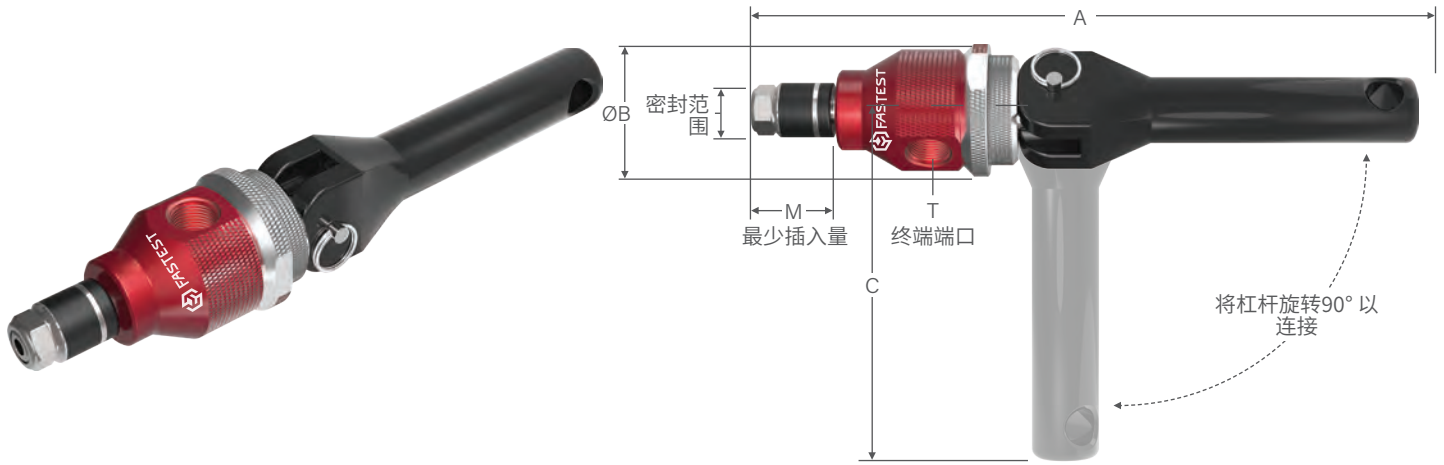


安全缆线

· 额外的安全功能, 以防意外弹出。

- 1 可锁定的套环可保持密封压力稳定, 并根据需要处理安全缆线孔
- 2 调节环可适应行业内最广泛的密封范围; 设置预紧力, 最大限度地延长密封件寿命
- 3 高流量设计可快速转换为插头式应用
- 4 快速更换密封套件, 以适应多种尺寸的管道, 便于现场维护

ZN / 内部密封连接工具



订购信息			尺寸				
密封范围	产品型号	替换密封件批量包(5)	A	B	C	M	T
9.5至10.0 (0.38至0.39)	ZN101	ZNB10360	185.4 (7.30)	30.5 (1.20)	103.9 (4.09)	14.5 (0.57)	1/8 NPT
10.0至12.0 (0.39至0.47)	ZN111	ZNB111					
12.0至14.0 (0.47至0.55)	ZN112	ZNB112					
14.0至16.0 (0.55至0.63)	ZN113	ZNB113					
16.0至18.0 (0.63至0.71)	ZN221	ZNB221	190.5 (7.50)	38.1 (1.50)	103.9 (4.09)	19.8 (0.78)	1/4 NPT
18.0至20.0 (0.71至0.79)	ZN222	ZNB222					
20.0至22.0 (0.79至0.87)	ZN223	ZNB223					
22.0至24.0 (0.87至0.95)	ZN331	ZNB331	206.6 (8.13)	38.1 (1.50)	103.9 (4.09)	30.5 (1.20)	1/4 NPT
24.0至26.0 (0.95至1.02)	ZN332	ZNB332					
26.0至28.0 (1.02至1.10)	ZN333	ZNB333					
28.0至30.0 (1.10至1.18)	ZN441	ZNB441	207.8 (8.18)	41.4 (1.63)	103.9 (4.09)	31.8 (1.25)	3/8 NPT
30.0至32.0 (1.18至1.26)	ZN442	ZNB442					
32.0至34.0 (1.26至1.34)	ZN443	ZNB443					

尺寸:毫米(英寸)



没有见到适合您应用的解决方案吗? 可向FASTSALESCN@FASTESTUSA.CN 或当地经销商提交定制申请表和图纸。

FI / 内部密封连接工具

用于自动化和半自动化过程中的气动密封连接工具

连接类型:



规格

压力等级	先导压力	操作温度
真空至 8.3 bar (120 psi)	4.1至8.3 bar (60至120 psi)	-17°C至+93°C (0°F至+200°F)
终端端口	构建材料	密封材料*
内螺纹10-32 UNF、 M5 x 0.8, NPT/BSPP (G): 1/8至3/4	阳极氧化铝, 不锈 钢, 灌封式PCA	标准: 氯丁橡胶 [®] , 聚氨酯 可选: 氟橡胶、 丁腈橡胶、乙丙 橡胶、FDA白色 氯丁橡胶 [®]

* 其它密封材料可选, 请咨询厂家
** 操作温度: ICON™操作温度 0°C-38°C (32°F-100°F)

i 密封连接工具和测试部件应牢固固定, 以防受压时分离(真空应用时无需固定)。

驱动方式

气动: 先导压力施加在无金属接触的密封件上, 以及管道内均匀活动的没有破损的密封件。

ICON™技术

✓ SURE SEAL™

🔄 SEAL LIFE™

配件 请访问 FASTESTINC.COM



1 自动化流程和大批量生产测试, 包括取放和精密的机器人装卸搬运应用

2 能够密封常规和独特的密封表面, 包括光滑、多孔、不圆和螺纹的

3 快速更换密封装置, 以适应多种尺寸的管道, 并易于现场维护

4 可与延长轴一起使用, 以密封远距离端口或中心距距离较近的多个端口 --详情请咨询厂家

5



ICON™

智能连接技术

FasTest的ICON™为我们的机械密封连接工具增加了传感功能。ICON™工具包括即时LED视觉反馈和数据输出,以提高密封连接精度,最大限度地提高生产效率,并优化维护。



ICON™特性



SURE SEAL™

开始测试之前,即时LED指示灯反馈验证连接是否良好。



SEAL LIFE™

当主密封件寿命终止且必须更换时发出警报。

如何将 ICON™ 添加至 FI

信号输出	产品型号后缀	示例
FI, 不含ICON™	无	FI01
FI, 含ICON™: 模拟输出信号	CV04ANA	FI01CV04ANA
FI, 含ICON™: 固态继电器	CV04SSR	FI01CV04SSR

系统概述:

已连接

绿色表示连接良好。

重新连接

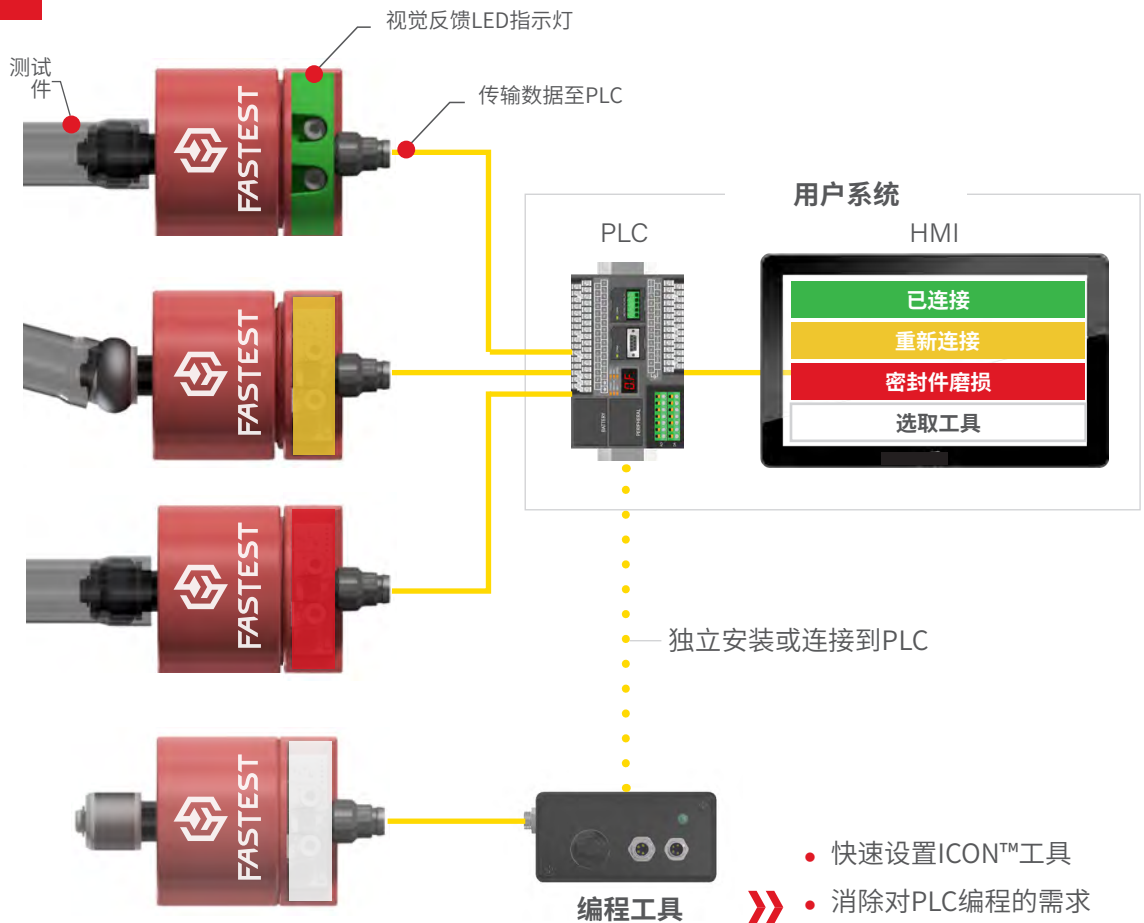
在导致错误故障之前识别连接问题。

密封件磨损

应更换主密封件时发出警报。

选取工具

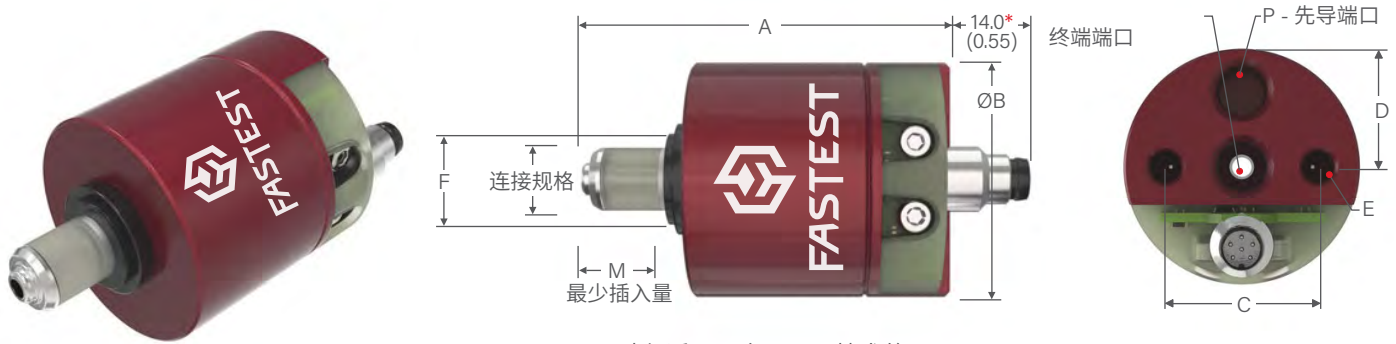
可控LED向操作员发出使用特定工具的信号。



- 快速设置ICON™工具
- 消除对PLC编程的需求
- 可由墙壁适配器(包括)或PLC(24伏直流电)供电

注: 固态继电器和模拟输出选项供选择。

FI / 内部密封连接工具 / 公制ISO O形环端口螺纹



*尺寸仅适用于含ICON™技术的FI
(连接器主体产品型号包括"CV04ANA"或"CV04SSR")。

订购信息 (完整连接器= 主密封套件 + 连接器主体)					尺寸								
连接规格	主密封套件*	连接器主体	替换密封件批量包(5)	维修包	A	B	C	D	E	F	M	P	T

FI | 公制ISO O形环端口螺纹连接器

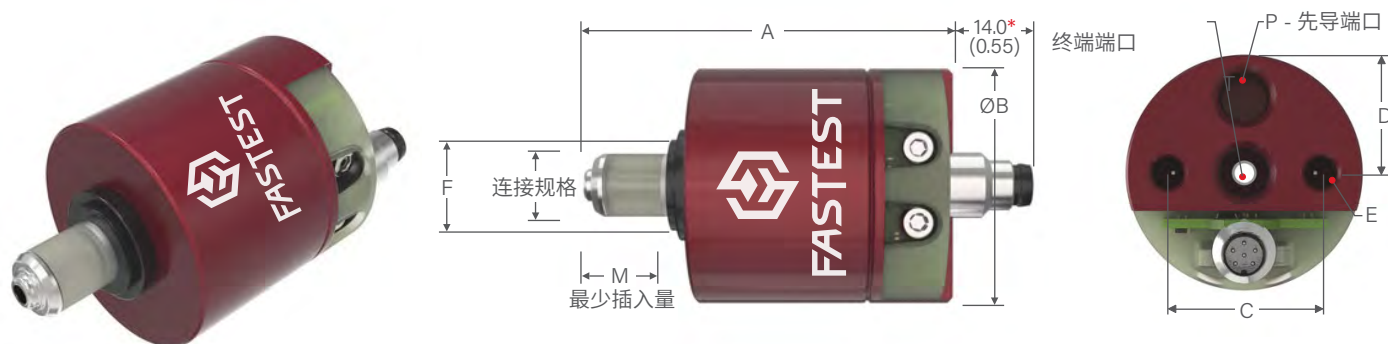
M10 x 1.0	FIS01M10	FIM01 FIM01CV04ANA FIM01CV04SSR	FIB01M10	FIR01 FIR01CV04ANA FIR01CV04SSR	50.3 (1.98)	31.7 (1.25)	20.3 (0.80)	10.2 (0.40)	M5x0.8	15.7 (0.62)	12.2 (0.48)	M5x0.8	
M12 x 1.5	FIS1M12	FIM1 FIM1CV04ANA FIM1CV04SSR	FIB1M12	FIR1 FIR1CV04ANA FIR1CV04SSR	62.0 (2.44)	39.9 (1.57)	25.9 (1.02)	12.9 (0.51)	M6x1	19.3 (0.76)	14.5 (0.57)	1/8 BSPP (G)	
M14 x 1.5	FIS1M14		FIB1M14										
M16 x 1.5	FIS2M16	FIM2 FIM2CV04ANA FIM2CV04SSR	FIB2M16	FIR1 FIR1CV04ANA FIR1CV04SSR	62.0 (2.44)	39.9 (1.57)	25.9 (1.02)	12.9 (0.51)	M6x1	22.3 (0.88)	14.5 (0.57)	1/8 BSPP (G)	
M18 x 1.5	FIS2M18		FIB2M18										
M20 x 1.5	FIS2M20		FIB2M20										
M22 x 1.5	FIS2M22		FIB2M22										
M24 x 1.5	FIS3M24	FIM3 FIM3CV04ANA FIM3CV04SSR	FIB3M24	FIR3 FIR3CV04ANA FIR3CV04SSR	66.3 (2.61)	59.9 (2.36)	40.6 (1.60)	20.3 (0.80)	M6x1	32.0 (1.26)	18.0 (0.71)	1/8 BSPP (G)	
M26 x 1.5	FIS3M26		FIB3M26										
M27 x 2	FIS3M27		FIB3M27										
M28 x 1.5	FIS3M28		FIB3M28										
M30 x 1.5	FIS4M30	FIM4 FIM4CV04ANA FIM4CV04SSR	FIB4M30	FIR3 FIR3CV04ANA FIR3CV04SSR	66.3 (2.61)	59.9 (2.36)	40.6 (1.60)	20.3 (0.80)	M6x1	39.9 (1.57)	18.0 (0.71)	1/8 BSPP (G)	
M33 x 2	FIS4M33		FIB4M33										
M36 x 2	FIS4M36		FIB4M36										
M42 x 2	FIS5M42	FIM5 FIM5CV04ANA FIM5CV04SSR	FIB5M42	FIR6 FIR6CV04ANA FIR6CV04SSR	93.5 (3.68)	88.6 (3.49)	58.7 (2.31)	29.5 (1.16)	M6x1	47.8 (1.88)	31.5 (1.24)	1/8 BSPP (G)	1/2 BSPP (G)
M48 x 2	FIS6M48	FIM6 FIM6CV04ANA FIM6CV04SSR	FIB6M48	FIR6 FIR6CV04ANA FIR6CV04SSR	93.5 (3.68)	88.6 (3.49)	58.7 (2.31)	29.5 (1.16)	M6x1	54.1 (2.13)	31.5 (1.24)	1/8 BSPP (G)	1/2 BSPP (G)
M60 x 2	FIS7M60	FIM7 FIM7CV04ANA FIM7CV04SSR	FIB7M60	FIR7 FIR7CV04ANA FIR7CV04SSR	85.3 (3.36)	106.7 (4.20)	76.2 (3.00)	38.1 (1.50)	M8x1.25	69.9 (2.75)	33.8 (1.33)	1/8 BSPP (G)	3/4 BSPP (G)

尺寸:毫米(英寸)

*一套完整的主密封套件包括密封件和金属部件。聚氨酯密封件是标准配置。

端口规格: ISO 6149, DIN 3852第1部分 (ISO 9974)

FI / 内部密封连接工具 / BSPP (G)、BSPT和NPT 螺纹



*尺寸仅适用于含ICON™技术的FI (连接器主体产品型号包括 "CV04ANA"或"CV04SSR")。

订购信息 (完整连接器= 主密封套件 + 连接器主体)					尺寸								
连接规格	主密封套件*	连接器主体	替换密封件批量包(5)	维修包	A	B	C	D	E	F	M	P	T

FI | BSPP (G)、BSPT和 NPT 螺纹连接器

1/8	FIS011/8NPT	FIM01 FIM01CV04ANA FIM01CV04SSR	FIB011/8NPT	FIR01 FIR01CV04ANA FIR01CV04SSR	50.3 (1.98)	31.7 (1.25)	20.3 (0.80)	10.2 (0.40)	M5x0.8	15.7 (0.62)	12.2 (0.48)	M5x0.8	
1/4	FIS11/4NPT	FIM1 FIM1CV04ANA FIM1CV04SSR	FIB11/4NPT	FIR1 FIR1CV04ANA FIR1CV04SSR	62.0 (2.44)	39.9 (1.57)	25.9 (1.02)	12.9 (0.51)	M6x1	19.3 (0.76)	14.5 (0.57)	1/8 BSPP (G)	
3/8	FIS23/8NPT	FIM2 FIM2CV04ANA FIM2CV04SSR	FIB23/8NPT	FIR1 FIR1CV04ANA FIR1CV04SSR	62.0 (2.44)	39.9 (1.57)	25.9 (1.02)	12.9 (0.51)	M6x1	22.3 (0.88)	14.5 (0.57)	1/8 BSPP (G)	
1/2	FIS21/2NPT		FIB21/2NPT							27.2 (1.07)			
3/4	FIS33/4NPT	FIM3 FIM3CV04ANA FIM3CV04SSR	FIB33/4NPT	FIR3 FIR3CV04ANA FIR3CV04SSR	66.3 (2.61)	59.9 (2.36)	40.6 (1.60)	20.3 (0.80)	M6x1	32.0 (1.26)	18.0 (0.71)	1/8 BSPP (G)	
1	FIS41NPT	FIM4 FIM4CV04ANA FIM4CV04SSR	FIB41NPT	FIR3 FIR3CV04ANA FIR3CV04SSR	66.3 (2.61)	59.9 (2.36)	40.6 (1.60)	20.3 (0.80)	M6x1	39.9 (1.57)	18.0 (0.71)	1/8 BSPP (G)	
1-1/4	FIS511/4NPT	FIM5 FIM5CV04ANA FIM5CV04SSR	FIB511/4NPT	FIR6 FIR6CV04ANA FIR6CV04SSR	93.5 (3.68)	88.6 (3.49)	58.7 (2.31)	29.5 (1.16)	M6x1	47.8 (1.88)	31.5 (1.24)	1/8 BSPP (G)	1/2 BSPP (G)
1-1/2	FIS611/2NPT	FIM6 FIM6CV04ANA FIM6CV04SSR	FIB611/2NPT	FIR6 FIR6CV04ANA FIR6CV04SSR	93.5 (3.68)	88.6 (3.49)	58.7 (2.31)	29.5 (1.16)	M6x1	54.1 (2.13)	31.5 (1.24)	1/8 BSPP (G)	3/4 BSPP (G)
2	FIS72NPT	FIM7 FIM7CV04ANA FIM7CV04SSR	FIB72NPT	FIR7 FIR7CV04ANA FIR7CV04SSR	85.3 (3.36)	106.7 (4.20)	76.2 (3.00)	38.1 (1.50)	M8x1.25	69.9 (2.75)	33.8 (1.33)	1/8 BSPP (G)	3/4 BSPP (G)
2-1/2	FIS721/2NPT		FIB721/2NPT										

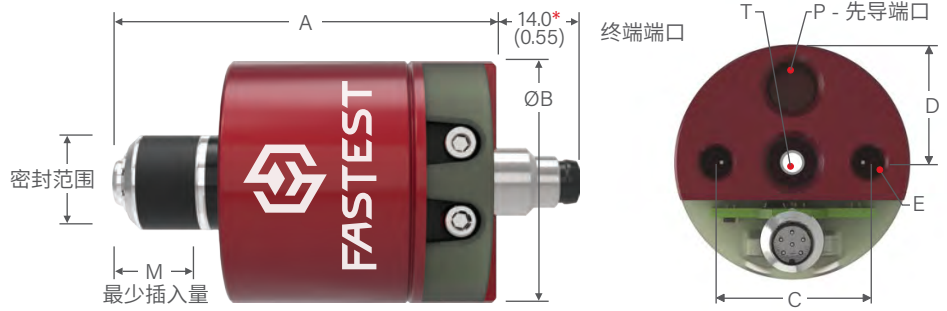
尺寸:毫米(英寸)

*一套完整的主密封套件包括密封件和金属部件。聚氨酯密封件是标准配置。

端口规格: NPT符合SAE J476a标准; BSPP (G)符合ISO 228标准; BSPT符合ISO 7、JIS B8363以及B2351标准



没有见到适合您应用的解决方案吗? 可向FASTSALESCN@FASTESTUSA.CN 或当地经销商提交定制申请表和图纸。



*尺寸仅适用于含ICON™技术的FI
(连接器主体产品型号包括 "CV04ANA"或"CV04SSR")。

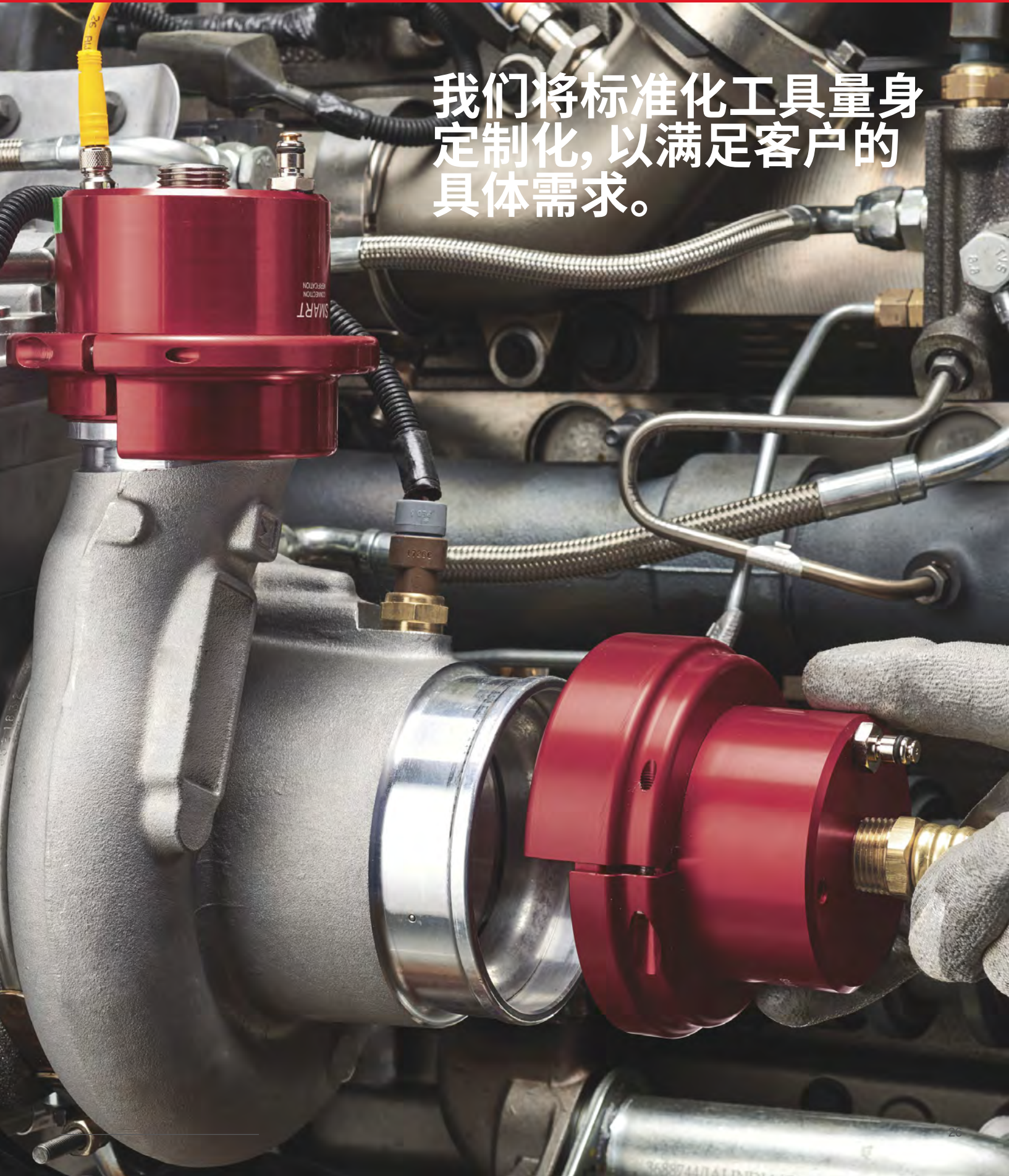
订购信息 (完整连接器= 主密封套件 + 连接器主体)					尺寸							
连接规格	主密封套件*	连接器主体	替换密封件批量包(5)	维修包	A	B	C	D	E	M	P	T
7.9至8.4	FIS010300	FIM01	FIB010300	FIR01	50.3 (1.98)	31.7 (1.25)	20.3 (0.80)	10.2 (0.40)	M5x0.8	12.2 (0.48)	M5x0.8	
8.4至10.0	FIS0101	FI0M1CV04ANA FI0M1CV04SSR	FIB0101	FIR01CV04ANA FIR01CV04SSR								
10.0至12.0	FIS111	FIM1	FIB111	FIR1	62.0 (2.44)	39.9 (1.57)	25.9 (1.02)	12.9 (0.51)	M6x1	14.5 (0.57)	1/8 BSPP (G)	
12.0至14.0	FIS112	FIM1CV04ANA FIM1CV04SSR	FIB112	FIR1CV04ANA FIR1CV04SSR								
14.0至16.0	FIS113		FIB113									
16.0至18.0	FIS221	FIM2	FIB221	FIR1	62.0 (2.44)	39.9 (1.57)	25.9 (1.02)	12.9 (0.51)	M6x1	14.5 (0.57)	1/8 BSPP (G)	
18.0至20.0	FIS222	FIM2CV04ANA FIM2CV04SSR	FIB222	FIR1CV04ANA FIR1CV04SSR								
20.0至22.0	FIS223		FIB223									
22.0至24.0	FIS331	FIM3	FIB331	FIR3	66.3 (2.61)	59.9 (2.36)	40.6 (1.60)	20.3 (0.80)	M6x1	18.0 (0.71)	1/8 BSPP (G)	
24.0至26.0	FIS332	FIM3CV04ANA FIM3CV04SSR	FIB332	FIR3CV04ANA FIR3CV04SSR								
26.0至28.0	FIS333		FIB333									
28.0至30.0	FIS441	FIM4	FIB441	FIR3	66.3 (2.61)	59.9 (2.36)	40.6 (1.60)	20.3 (0.80)	M6x1	18.0 (0.71)	1/8 BSPP (G)	
30.0至32.0	FIS442	FIM4CV04ANA FIM4CV04SSR	FIB442	FIR3CV04ANA FIR3CV04SSR								
32.0至34.0	FIS443		FIB443									
34.0至37.0	FIS551	FIM5	FIB551	FIR6	93.5 (3.68)	88.6 (3.49)	58.7 (2.31)	29.5 (1.16)	M6x1	31.5 (1.24)	1/8	1/2
37.0至40.0	FIS552	FIM5CV04ANA FIM5CV04SSR	FIB552	FIR6CV04ANA FIR6CV04SSR							BSPP (G)	BSPP (G)
40.0至43.0	FIS553		FIB553									
43.0至47.0	FIS661	FIM6	FIB661	FIR6	93.5 (3.68)	88.6 (3.49)	58.7 (2.31)	29.5 (1.16)	M6x1	31.5 (1.24)	1/8	1/2
47.0至51.0	FIS662	FIM6CV04ANA FIM6CV04SSR	FIB662	FIR6CV04ANA FIR6CV04SSR							BSPP (G)	BSPP (G)
51.0至55.0	FIS663		FIB663									
55.0至58.5	FIS771	FIM7	FIB771	FIR7	85.3 (3.36)	106.7 (4.20)	76.2 (3.00)	38.1 (1.50)	M8x1.25	33.8 (1.33)	1/8	3/4
58.5至62.1	FIS772	FIM7CV04ANA FIM7CV04SSR	FIB772	FIR7CV04ANA FIR7CV04SSR							BSPP (G)	BSPP (G)
62.1至65.7	FIS773		FIB773									
65.7至69.2	FIS881	FIM8	FIB881	FIR7	85.3 (3.36)	106.7 (4.20)	76.2 (3.00)	38.1 (1.50)	M8x1.25	33.8 (1.33)	1/8	3/4
69.2至72.8	FIS882	FIM8CV04ANA FIM8CV04SSR	FIB882	FIR7CV04ANA FIR7CV04SSR							BSPP (G)	BSPP (G)
72.8至76.3	FIS883		FIB883									

尺寸:毫米(英寸)

*一套完整的主密封套件包括密封件和金属部件。氟丁橡胶®密封件为标准配置。聚氨酯密封件,增加"UR"后缀至主密封套件产品型号。示例:FIS010300UR

定制工程方案

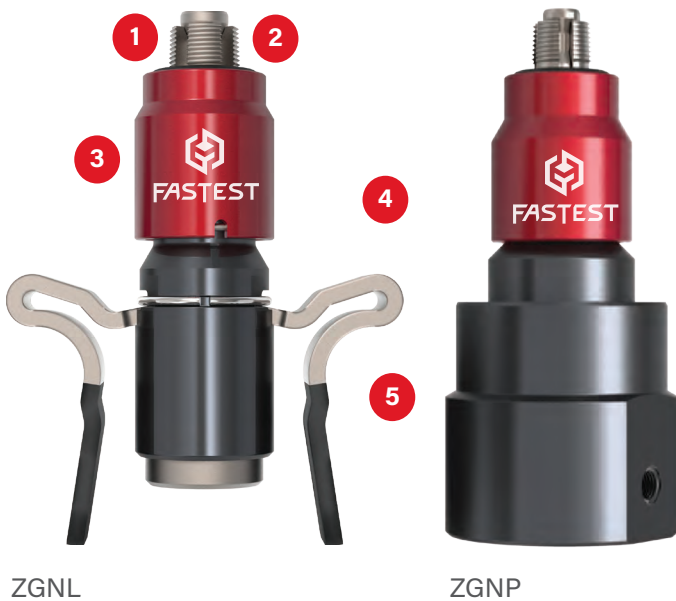
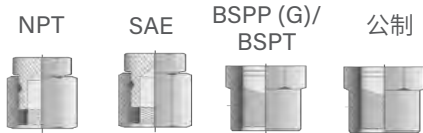
我们将标准化工具量身定制，以满足客户的具体需求。



ZGN / 内部密封连接工具

适合多种尺寸、类型的密封连接工具——高容差度, 适合所有内螺纹

连接类型:



规格

压力等级	先导压力	操作温度
ZGNL: 真空至 8.3 bar (120 psi)	不适用	-40°C至+121°C (-40°F至+250°F)
ZGNP: 真空至 20.7 bar (300 psi)	最小 4.1bar (60 psi)	
终端端口	构建材料	密封材料*
1/8 NPT, 1/4 NPT	阳极氧化铝、不锈 钢、沾塑手柄	标准: 丁腈 橡胶

*其它密封材料可选, 请咨询厂家.

- 1 压力辅助密封和夹持螺纹端口, 在压力下安全地夹持
- 2 专利设计允许每个工具连接到多种螺纹尺寸/样式
- 3 自校准套筒, 即使在错位的情况下, 也能实现可重复/可靠的连接
- 4 紧凑尺寸适合于狭小空间和狭小孔径
- 5 气动操作可用于自动化测试或机械手臂末端的抓握和夹持, 杠杆操作适用于手动应用

驱动方式

ZGNL 杠杆手柄: 杠杆操作, 适用于手动应用。

ZGNP 气动: 气动操作, 适用于自动化测试或机械手臂末端的抓取和夹持。

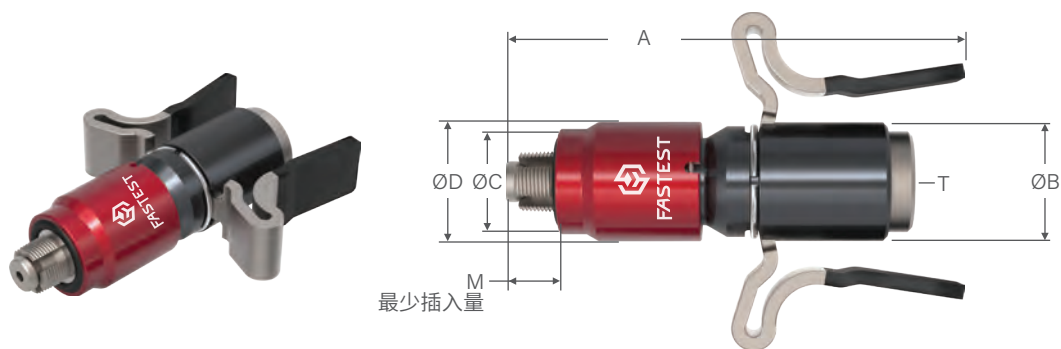
ICON™技术

请咨询厂家

配件

请访问 fastestinc.com

ZGNL / 手动内部密封连接具



订购信息				尺寸						
连接规格	产品型号	主密封套件	维修包	A	B	C	D	螺纹小口径范围	M	T

ZGNL | 适用于内螺纹的高容差度手动密封连接工具

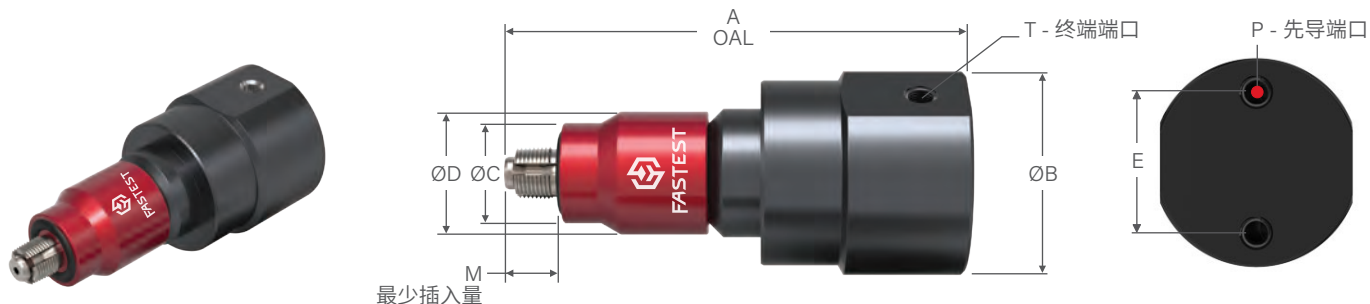
M10x1.0 M10x1.25 M10x1.5 1/8 BSPP (G) 1/8 BSPT 1/8 NPT 3/8-24 SAE	ZGNL1	S1110B60	RZGNL1	82.6 (3.25)	22.4 (0.88)	16.3 (0.64)	19.8 (0.78)	8.5至9.1 (0.34至0.36)	8.1 (0.32)	1/8 NPT
7/16-20 UNF	ZGNL1A	S21030391B70	RZGNL1			17.0 (0.67)		9.7至10.2 (0.38至0.40)		
M14x1.5 1/4 BSPP (G) 1/4 BSPT 1/4 NPT 1/2-20 SAE 9/16-18 SAE	ZGNL2	S1112B60	RZGNL2	82.8 (3.34)	22.1 (0.87)	19.6 (0.77)	22.1 (0.87)	11.4至12.7 (0.45至0.50)	10.2 (0.40)	1/8 NPT
M12x1.0 M12x1.5	ZGNL2A	S21030456B70	RZGNL2			18.8 (0.74)		10.7至11.2 (0.42至0.44)		
3/8 BSPP (G) 3/8 BSPT 3/8 NPT	ZGNL3	S1114B60	RZGNL3	91.7 (3.61)	22.4 (1.12)	22.9 (0.90)	25.1 (0.99)	15.0至15.5 (0.59至0.61)	11.4 (0.45)	1/4 NPT
M16x1.5 5/8-24 SAE	ZGNL3A	S1114B60	RZGNL3					14.2至14.7 (0.56至0.58)		
M20x1.5 1/2 BSPP (G) 1/2 BSPT 1/2 NPT	ZGNL4	S1116B60	RZGNL4	91.9 (3.62)	33.5 (1.32)	26.9 (1.06)	31.0 (1.22)	18.0至18.8 (0.71至0.74)	12.7 (0.50)	1/4 NPT
M18x1.5	ZGNL4A	S1115B60	RZGNL4			26.2 (1.03)		16.5至17.0 (0.65至0.67)		
3/4-16 SAE	ZGNL4B	S1116B60	RZGNL4			26.9 (1.06)		17.3至18.0 (0.68至0.71)		

尺寸:毫米(英寸)



没有见到适合您应用的解决方案吗? 可向FASTSALESCN@FASTESTUSA.CN 或当地经销商提交定制申请表和图纸。

ZGNP / 气动内部密封连接具



订购信息				尺寸								
连接规格	产品型号	主密封套件	维修包	A	B	C	D	E	螺纹小口径范围	M	P	T

ZGNP | 适用于内螺纹自动化测试的高容差度气动密封连接工具

M10x1.0 M10x1.25 M10x1.5 1/8 BSPP (G) 1/8 BSPT 1/8 NPT 3/8-24 SAE	ZGNP1	S1110B60	RZGNP1	74.2 (2.92)	33.0 (1.30)	16.3 (0.64)	19.8 (0.78)	22.4 (0.88)	8.5至9.1 (0.34至0.36)	8.1 (0.32)	10-32 UNF	1/8 NPT
7/16-20 SAE	ZGNP1A	S21030391B70	RZGNP1			17.0 (0.67)			9.7至10.2 (0.38至0.40)			
M14x1.5 1/4 BSPP (G) 1/4 BSPT 1/4 NPT 1/2-20 SAE 9/16-18 SAE	ZGNP2	S1112B60	RZGNP2	78.2 (3.08)	33.0 (1.30)	19.6 (0.77)	22.1 (0.87)	22.4 (0.88)	11.4至12.7 (0.45至0.50)	10.2 (0.40)	10-32 UNF	1/8 NPT
M12x1.0 M12x1.5	ZGNP2A	S21030456B70	RZGNP2			18.8 (0.74)			10.7至11.2 (0.42至0.44)			
3/8 BSPP (G) 3/8 BSPT 3/8 NPT	ZGNP3	S1114B60	RZGNP3	89.4 (3.52)	44.5 (1.75)	22.9 (0.90)	25.1 (0.99)	28.7 (1.13)	15.0至15.5 (0.59至0.61)	11.4 (0.45)	1/8 NPT	1/4 NPT
M16x1.5 5/8-24 SAE	ZGNP3A	S1114B60	RZGNP3			22.9 (0.90)			14.2至14.7 (0.56至0.58)			
M20x1.5 1/2 BSPP (G) 1/2 BSPT 1/2 NPT	ZGNP4	S1116B60	RZGNP4	91.4 (3.60)	44.5 (1.75)	26.9 (1.06)	31.0 (1.22)	28.7 (1.13)	18.0至18.8 (0.71至0.74)	12.7 (0.50)	1/8 NPT	1/4 NPT
M18x1.5	ZGNP4A	S1115B60	RZGNP4			26.2 (1.03)			咨询厂家			
3/4-16 SAE	ZGNP4B	S1116B60	RZGNP4			26.9 (1.06)			咨询厂家			

尺寸:英寸(毫米)

产品对比



产品对比	TwistMate® (MIT)	ZGN™ (ZGNL / ZGNP)	FasMate® (FNL / FNP / FNV)
低压 < 20.7 bar (300 psi)		✓	
低量生产 < 100件/天	✓		
难以介入的测试环境		✓	
高压和高产量 > 500件/天			✓
首检通过率高			✓

JNL / 内部密封连接工具

用于直通管/孔的密封连接工具——内部密封, 手动杠杆驱动

连接类型:

直通



规格

压力等级*	操作温度	构建材料
JNL0 / JNL1: 10 mtorr (micron)至 68.9 bar (1000 psi)	-40°C至+121°C (-40°F至+250°F)	铝合金、不锈钢、 缩醛(POM)、聚氨 酯夹头固定器
JNL2: 10 mtorr (micron)至 51.7 bar (750 psi)		
终端端口		密封材料**
1/8 BSPP、1/8 NPT		氯丁橡胶®

i * 压力等级基于测试件表面光洁度大于16rms和硬度不大于95Rb, 以便在额定压力下抓紧和密封。如果测试件的硬度不大于40Rb, 表面粗糙度为8rms亦可接受。

**其它密封材料可选, 请咨询厂家。

驱动方式

杠杆驱动: 只需翻转符合人体工程学的手柄, 即可轻松使用。

ICON™技术

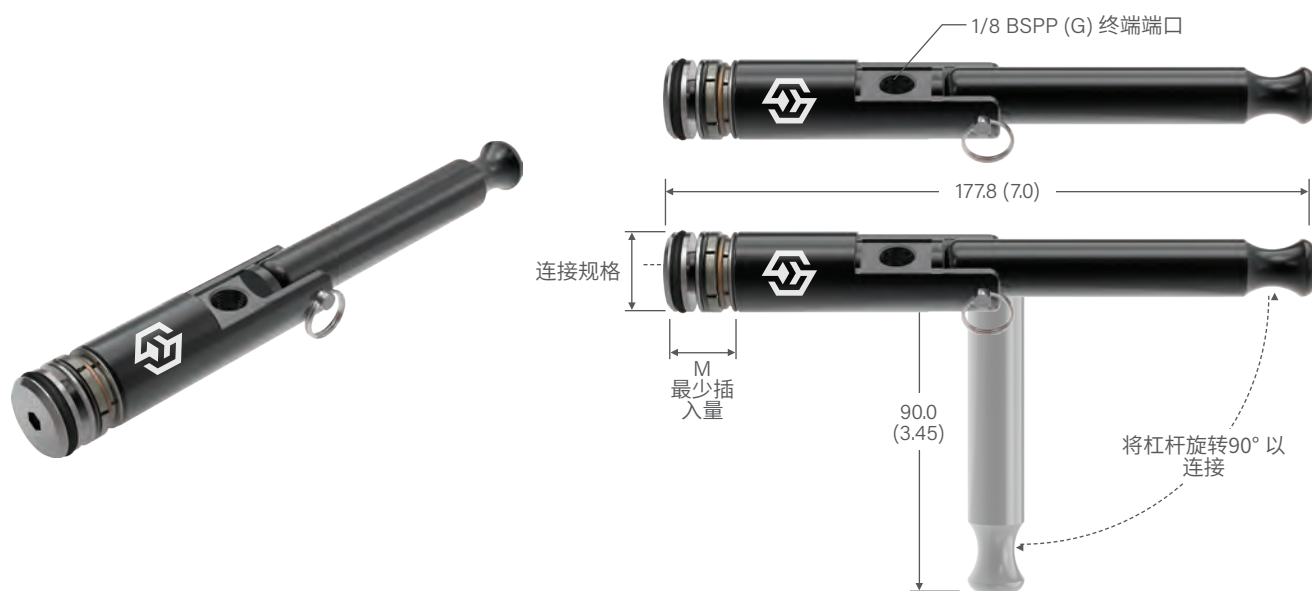
请咨询厂家

配件

请访问fastestinc.com

- 1** 压力辅助密封和夹持, 具有内部安全锁功能, 可防止手柄松开时在压力下意外断开连接
- 2** 用于制冷和其它工业应用中常用的铜管、钢管和铝管的即时连接
- 3** 不锈钢夹头可提供最大的夹持力, 同时将测试件的变形降到最低
- 4** 快速、方便地更换密封圈, 最大限度地减少停机时间、维护和工具库存
- 5** 自动对准的连接器不需要操作者调整

JNL / 内部密封连接工具



订购信息			尺寸
连接规格	产品型号	替换密封件批量包(5)	M

JNL0 and JNL1 | 用于公制内管/孔的杠杆驱动连接器

10mm ± 0.25mm	JNL0M10H	SN00395H	13.5 (0.53)
11mm ± 0.25mm	JNL0M11H	SN00430H	
12mm ± 0.25mm	JNL0M12H	SN00470	16.0 (0.63)
13mm ± 0.25mm	JNL0M13H	SN00510H	
14mm ± 0.25mm	JNL0M14H	SN00550H	
15mm ± 0.25mm	JNL1M15	SN10590	
16mm ± 0.25mm	JNL1M16	SN10630	
18mm ± 0.25mm	JNL1M18	SN10710	
20mm ± 0.25mm	JNL1M20	SN10785	

JNL0 and JNL1 | 用于英制内管/孔的杠杆驱动连接器

0.375in ± .010in	JNL0M0375H	SN00375H	13.5 (0.53)
0.500in ± .010in	JNL0M0500H	SN00500H	
0.590in ± .010in	JNL1M0590	SN10590	16.0 (0.63)
0.625in ± .010in	JNL1M0625	SN10625	
0.750in ± .010in	JNL1M0750	SN10750	
0.785in ± .010in	JNL1M0785	SN10785	
0.875in ± .010in	JNL1M0875	SN10875	

尺寸:毫米(英寸)

注: JNL尺寸可根据客户要求以0.005" (.13毫米)为增量提供, 详情请咨询厂家。

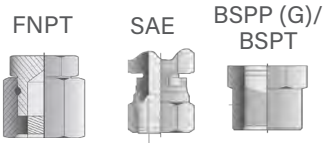


没有见到适合您应用的解决方案吗? 可向FASTSALESCN@FASTESTUSA.CN 或当地经销商提交定制申请表和图纸。

FN / 内部密封连接工具

用于高压检测的密封连接工具——使用螺纹夹头夹持螺纹孔

连接类型:



- 1 压力辅助夹持和专利设计将连接器安全地锁定在端口中,即使在动态液压应用中使用,也能牢牢锁定
- 2 无需胶带、密封剂或扳手即可实现即时螺纹密封连接,大大缩短了加工时间
- 3 分体式夹头设计可安全锁紧,不会损坏螺纹口
- 4 自动对准的连接器,不需要操作者调整
- 5 快速、方便地更换密封圈,最大限度地减少停机时间、维护和工具库存



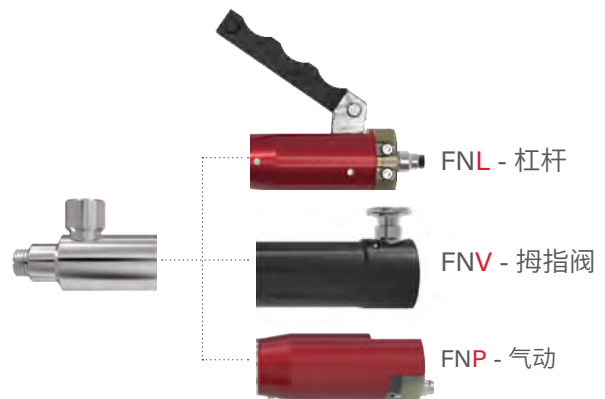
规格

压力等级	操作温度	构建材料
真空至 345 bar (5000 psi)	-40°C至+121°C (-40°F至+250°F)	阳极氧化铝、不锈钢、灌注式PCA
终端端口		密封材料*
BSPP (G)或FNPT		丁腈橡胶

*其它密封材料可选,请咨询厂家
** 操作温度:ICON™操作温度 0°C-38°C (32°F-100°F)

侧面额定载荷取决于尺寸和插入量。

驱动选项



ICON™技术

SURE SEAL™

配件

请访问 fastestinc.com



ICON™ 智能连接技术

FasTest的ICON™为我们的机械密封连接工具增加了传感功能。ICON™工具包括即时LED视觉反馈和数据输出,以提高密封连接精度,最大限度地提高生产效率,并优化维护。

ICON™特性



SURE SEAL™

开始测试之前,即时LED指示灯反馈验证连接是否良好。

系统概述:

已连接

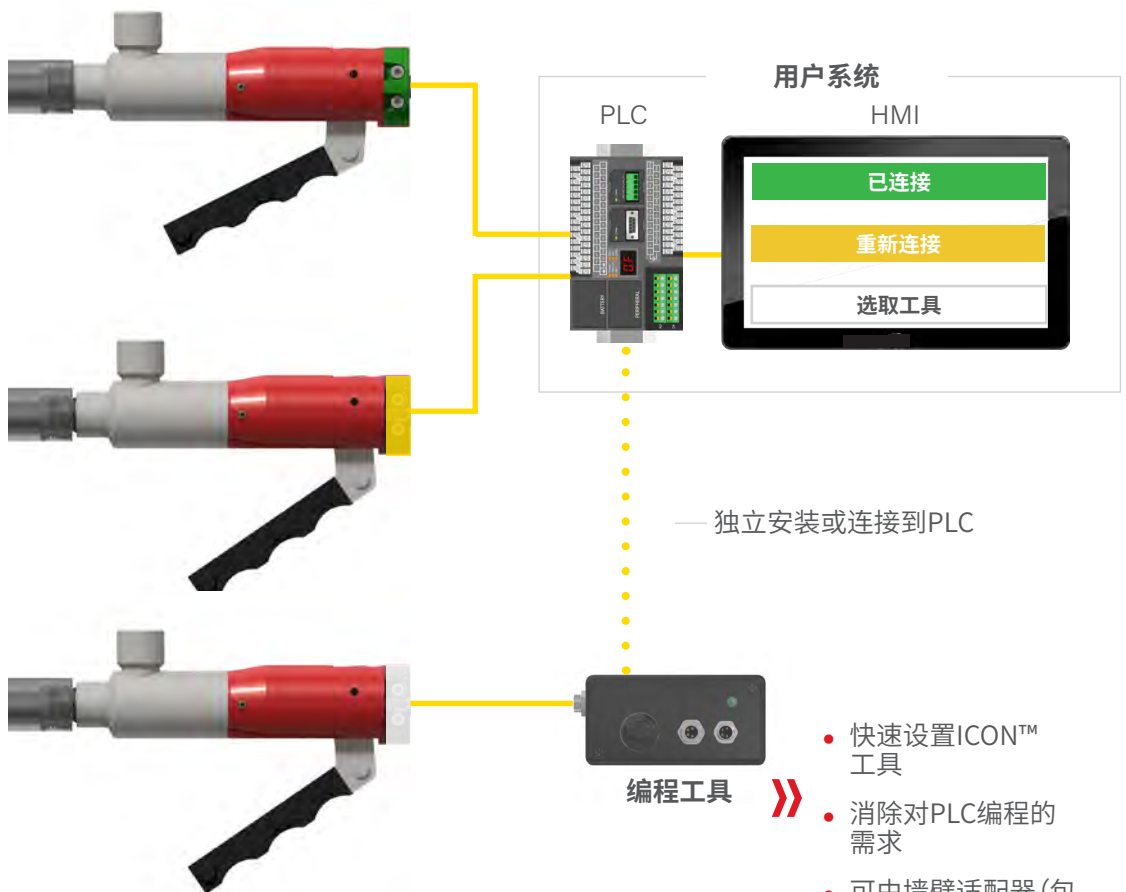
开始泄漏测试之前,先确认连接是否良好,并为操作员提供即时的积极反馈,以简化培训。

重新连接

在功能测试中发生危险泄漏之前识别短路,或者防止泄漏测试中出现浪费的误检结果。

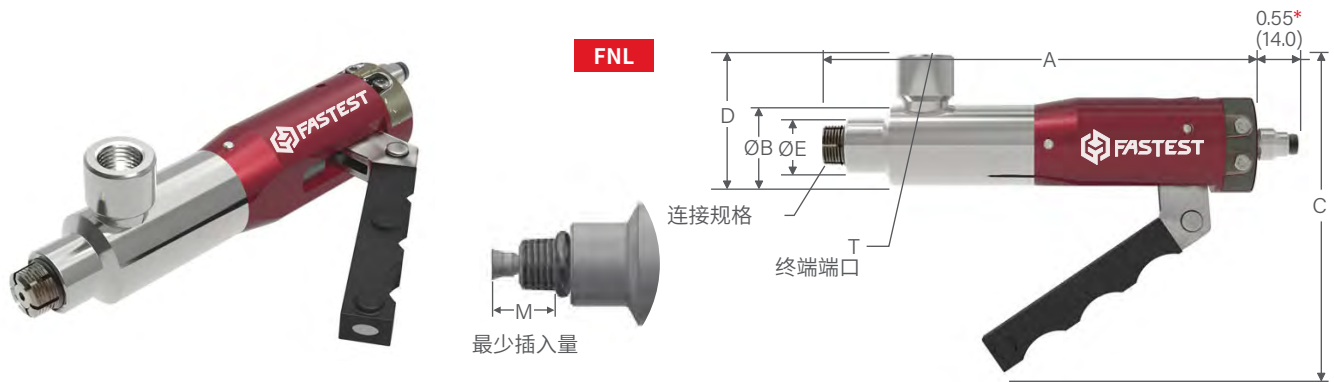
选取工具

可控LED向操作员发出使用特定工具的信号。



- 快速设置ICON™工具
- 消除对PLC编程的需求
- 可由墙壁适配器(包括)或PLC(24伏直流电)供电

FN / 内部连接 / 公制



订购信息

连接规格	压力等级	FNL产品型号 (带杠杆)	FNV产品型号 (带拇指阀)	FNP产品型号 (带气动先导端口)	替换密封件批 量包(5)	修复套件	ICON™维修包 (FNL / FNP)
------	------	------------------	-------------------	----------------------	-----------------	------	-------------------------

FasMate® FN | 公制 ISO O型环

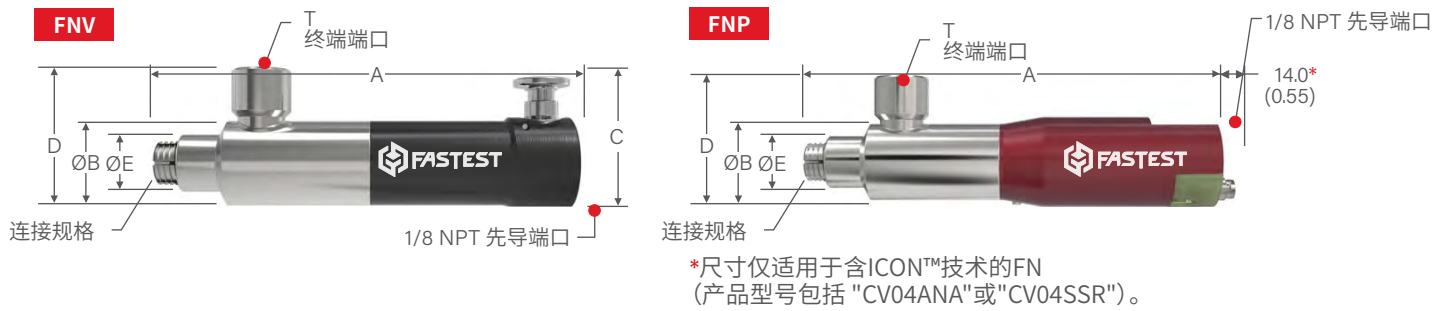
M10 × 1.0	345 (5000)	FNL108021[*]	FNV108021	FNP108021[*]	S1108B70	RFN108021	
	172 (2500)	FNL108021[*]	FNV108021	FNP108021[*]			
	345 (5000)	FNL108025[*]	FNV108025	FNP108025[*]			
	172 (2500)	FNL108025[*]	FNV108025	FNP108025[*]			
M10 × 1.25	172 (2500)	FNL108D021[*]	FNV108D021	FNP108D021[*]			
		FNL108D025[*]	FNV108D025	FNP108D025[*]			
M10 × 1.5	172 (2500)	FNL108E021[*]	FNV108E021	FNP108E021[*]			
		FNL108E025[*]	FNV108E025	FNP108E025[*]			
M12 × 1.5	172 (2500)	FNL128041[*]	FNV128041	FNP128041[*]	S1203B60	RFN128041	RFNLBG1CV04ANA RFNLBG1CV04SSR
		FNL128045[*]	FNV128045	FNP128045[*]			
	345 (5000)	FNL128041[*]	FNV128041	FNP128041[*]			
		FNL128045[*]	FNV128045	FNP128045[*]			
M12 × 1.25	172 (2500)	FNL128D041[*]	FNV128D041	FNP128D041[*]			
		FNL128D045[*]	FNV128D045	FNP128D045[*]			
M12 × 1.0	172 (2500)	FNL128C041[*]	FNV128C041	FNP128C041[*]	S21250327B60		
		FNL128C045[*]	FNV128C045	FNP128C045[*]			
M14 × 1.5	345 (5000)	FNL148045[*]	FNV148045	FNP148045[*]	S21250327B60	RFN148041	
	172 (2500)	FNL148041[*]	FNV148041	FNP148041[*]			
	172 (2500)	FNL148045[*]	FNV148045	FNP148045[*]			
M16 × 1.5	345 (5000)	FNL168065[*]	FNV168065	FNP168065[*]	S21200445B70	RFN168061	
	172 (2500)	FNL168061[*]	FNV168061	FNP168061[*]			
	172 (2500)	FNL168065[*]	FNV168065	FNP168065[*]			
M18 × 1.5	345 (5000)	FNL188065[*]	FNV188065	FNP188065[*]	S1206B70	RFN188061	RFNLBG4CV04ANA RFNLBG4CV04SSR
M20 × 1.5	345 (5000)	FNL208065[*]	FNV208065	FNP208065[*]	S21390576B70	RFN208061	
M22 × 1.5	345 (5000)	FNL228085[*]	FNV228085	FNP228085[*]	S1208B70	RFN228081	

缩径螺纹连接器[FNxRxxxxx]; 产品型号中的"R"表示浅端口的夹头长度较短。

端口规格: BSPP (G)符合ISO 228标准, BS 2779, DIN 3852第2部分类型A和B标准; BSPT符合ISO 7或BS 21标准

*如何将ICON™添加至FN

信号输出	产品型号后缀	示例
FNL连接器, 不含ICON™	无	FNL022021
FNL, 含ICON™: 模拟输出信号	CV04ANA	FNL022021 CV04ANA
FNL, 含ICON™: 固态继电器	CV04SSR	FNL022021 CV04SSR



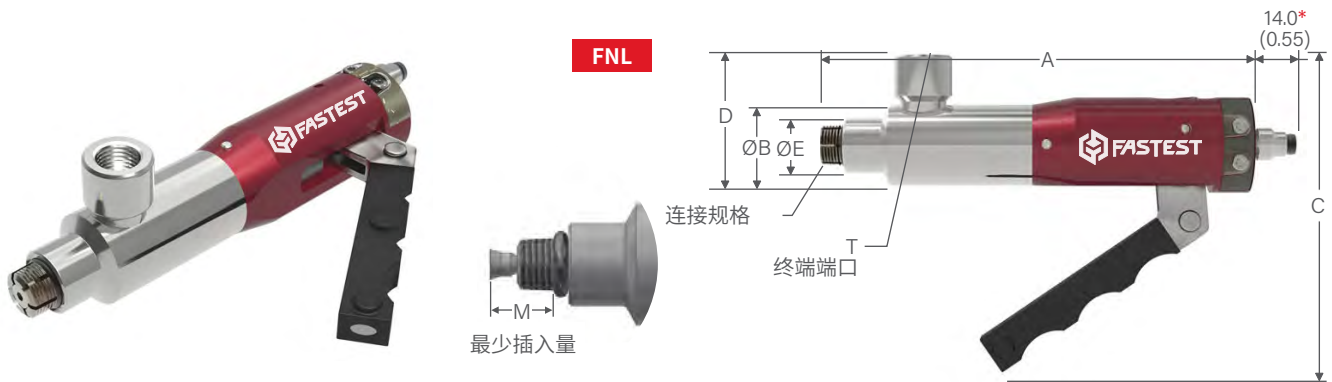
尺寸									
A (FNL)	A (FNV)	A (FNP)	B	C (FNL)	C (FNV)	D	E	M	T
121.9 (4.80)	130.3 (5.13)	124.5 (4.90)	26.9 (1.06)	94.0 (3.70)	401 (1.58)	38.1 (1.50)	16.5 (0.65)	14.0 (0.55)	1/8 NPT
								7.6 (0.30)	
								14.0 (0.55)	1/8 BSPP (G)
								7.6 (0.30)	
								8.1 (0.32)	1/8 NPT
								8.6 (0.34)	1/8 BSPP (G)
127.0 (5.00)	132.3 (5.21)	127.0 (5.00)	26.9 (1.06)	101.6 (4.00)	401 (1.58)	38.1 (1.50)	18.3 (0.72)	9.7 (0.38)	1/4 NPT
									1/4 BSPP (G)
								17.0 (0.67)	1/4 NPT
									1/4 BSPP (G)
127.0 (5.00)	132.3 (5.21)	127.0 (5.00)	26.9 (1.06)	101.6 (4.00)	401 (1.58)	38.1 (1.50)	18.3 (0.72)	9.7 (0.38)	1/4 NPT
									1/4 BSPP (G)
								9.7 (0.38)	1/4 NPT
									1/4 BSPP (G)
127.0 (5.00)	128.3 (5.05)	121.9 (4.80)	31.8 (1.25)	99.1 (3.90)	401 (1.58)	47.2 (1.86)	21.8 (0.86)	17.0 (0.67)	1/4 BSPP (G)
									1/4 NPT
								10.9 (0.43)	1/4 BSPP (G)
								17.0 (0.67)	3/8 BSPP (G)
133.9 (5.27)	133.9 (5.27)	135.6 (5.34)	36.3 (1.43)	111.8 (4.40)	47.0 (1.85)	59.2 (2.33)	25.4 (1.00)	10.9 (0.43)	3/8 NPT
									3/8 BSPP (G)
133.9 (5.27)	133.9 (5.27)	135.6 (5.34)	36.3 (1.43)	111.8 (4.40)	47.0 (1.85)	59.2 (2.33)	27.7 (1.09)	19.3 (0.76)	3/8 BSPP (G)
133.9 (5.27)	133.9 (5.27)	135.6 (5.34)	36.3 (1.43)	111.8 (4.40)	47.0 (1.85)	59.2 (2.33)	27.7 (1.09)	19.3 (0.76)	1/2 BSPP (G)

尺寸:毫米(英寸)
压力等级: bar (psi)



没有见到适合您应用的解决方案吗? 可向FASTSALESCN@FASTESTUSA.CN 或当地经销商提交定制申请表和图纸。

FN / 内部连接 / BSPP (G)/T



订购信息

连接规格	压力等级	FNL产品型号 (带杠杆)	FNV产品型号 (带拇指阀)	FNP产品型号 (带气动先导端口)	替换密封件批 量包(5)	修复套件	ICON™维修包 (FNL / FNP)
------	------	------------------	-------------------	----------------------	-----------------	------	-------------------------

FasMate® FN | BSPP (G)

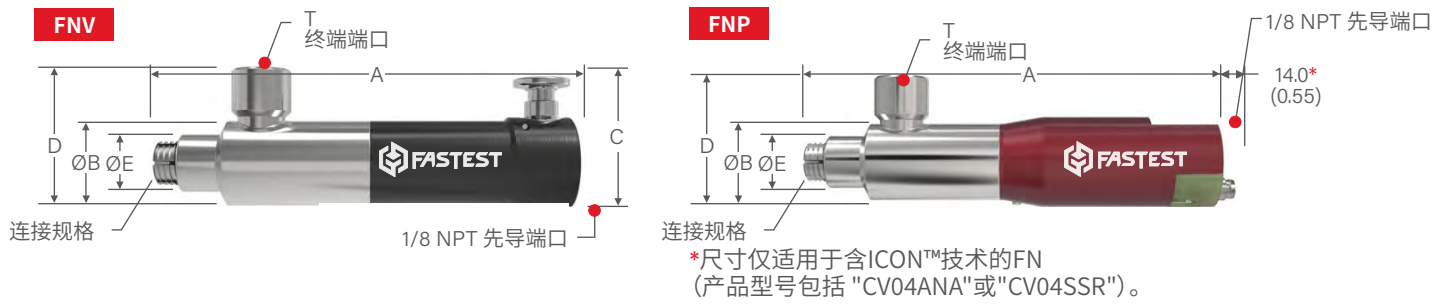
1/8 BSPP (G)	345 (5000)	FNL026021[*]	FNV026021	FNP026021[*]	S1108B70	RFN026021	
	172 (2500)	FNLR026021[*]	FNVR026021	FNPR026021[*]			
	345 (5000)	FNL026025[*]	FNV026025	FNP026025[*]			
	172 (2500)	FNLR026025[*]	FNVR026025	FNPR026025[*]			
1/8 BSPT	345 (5000)	FNL026T025[*]	FNV026T025	FNP026T025[*]			
1/4 BSPP (G)	345 (5000)	FNL046041[*]	FNV046041	FNP046041[*]	S21250327B60	RFN046041	RFNLBG1CV04ANA RFNLBG1CV04SSR
	172 (2500)	FNLR046041[*]	FNVR046041	FNPR046041[*]			
	345 (5000)	FNL046045[*]	FNV046045	FNP046045[*]			
	172 (2500)	FNLR046045[*]	FNVR046045	FNPR046045[*]			
1/4 BSPT	345 (5000)	FNL046T045[*]	FNV046T045	FNP046T045[*]			
3/8 BSPP (G)	345 (5000)	FNL066061[*]	FNV066061	FNP066061[*]	S1112B70	RFN066061	
		FNL066065[*]	FNV066065	FNP066065[*]			
3/8 BSPT		FNL066T065[*]	FNV066T065	FNP066T065[*]			
1/2 BSPP (G)	345 (5000)	FNL086081[*]	FNV086081	FNP086081[*]	S1208B70	RFN086081	RFNLBG4CV04ANA RFNLBG4CV04SSR
		FNL086085[*]	FNV086085	FNP086085[*]			
1/2 BSPT		FNL086T085[*]	FNV086T085	FNP086T085[*]			
3/4 BSPP (G)	241 (3500)	FNL126121[*]	FNV126121	FNP126121[*]	S1315B50	RFN5G5	RFNLBG5CV04ANA RFNLBG5CV04SSR
		FNL126125[*]	FNV126125	FNP126125[*]			
3/4 BSPT		FNL126T125[*]	FNV126T125	FNP126T125[*]			

缩径螺纹连接器[FNxRxxxxxx]; 产品型号中的"R"表示浅端口的夹头长度较短。

端口规格: BSPP (G)符合ISO 228标准, BS 2779, DIN 3852第2部分类型A和B标准; BSPT符合ISO 7或BS 21标准

*如何将ICON™添加至FN

信号输出	产品型号后缀	示例
FNL连接器, 不含ICON™	无	FNL022021
FNL, 含ICON™: 模拟输出信号	CV04ANA	FNL022021 CV04ANA
FNL, 含ICON™: 固态继电器	CV04SSR	FNL022021 CV04SSR



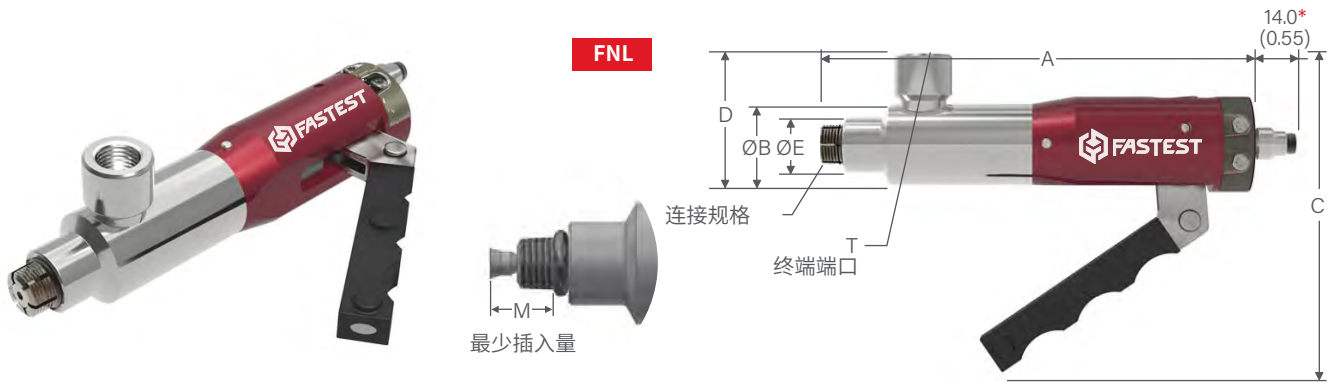
尺寸									
A (FNL)	A (FNV)	A (FNP)	B	C (FNL)	C (FNV)	D	E	M	T
121.9 (4.80)	130.3 (5.13)	124.5 (4.90)	26.9 (1.06)	94.0 (3.70)	401 (1.58)	38.1 (1.50)	16.5 (0.65)	14.0 (0.55)	1/8 NPT
								6.9 (0.27)	1/8 NPT
								14.0 (0.55)	1/8 BSPP (G)
								6.9 (0.27)	1/8 BSPP (G)
127 (5.00)	132.3 (5.21)	127.0 (5.00)	26.9 (1.06)	101.6 (4.00)	401 (1.58)	43.2 (1.70)	18.3 (0.72)	17.0 (0.67)	1/4 NPT
								9.9 (0.39)	1/4 NPT
								17.0 (0.67)	1/4 BSPP (G)
								9.9 (0.39)	1/4 BSPP (G)
127 (5.00)	128.3 (5.05)	121.9 (4.80)	31.8 (1.25)	99.1 (3.90)	401 (1.58)	47.2 (1.86)	21.8 (0.86)	17.0 (0.67)	3/8 NPT
									3/8 BSPP (G)
									3/8 BSPP (G)
133.9 (5.27)	133.9 (5.27)	135.6 (5.34)	36.3 (1.43)	111.8 (4.40)	47.0 (1.85)	59.2 (2.33)	27.7 (1.09)	19.3 (0.76)	1/2 NPT
									1/2 BSPP (G)
									1/2 BSPP (G)
207.5 (8.17)	222.2 (8.75)	222.2 (8.75)	45.2 (1.78)	129.5 (5.10)	53.6 (2.11)	74.4 (2.93)	37.8 (1.49)	16.0 (0.63)	3/4 NPT
									3/4 BSPP (G)
									3/4 BSPP (G)

尺寸:毫米(英寸)
压力等级: bar (psi)



没有见到适合您应用的解决方案吗? 可向FASTSALESCN@FASTESTUSA.CN 或当地经销商提交定制申请表和图纸。

FN / 内部连接 / NPT



订购信息

连接规格	压力等级	FNL产品型号 (带杠杆)	FNV产品型号 (带拇指阀)	FNP产品型号 (带气动先导端口)	替换密封件批 量包(5)	修复套件	ICON™维修包 (FNL / FNP)
------	------	------------------	-------------------	----------------------	-----------------	------	-------------------------

FasMate® FN | NPT

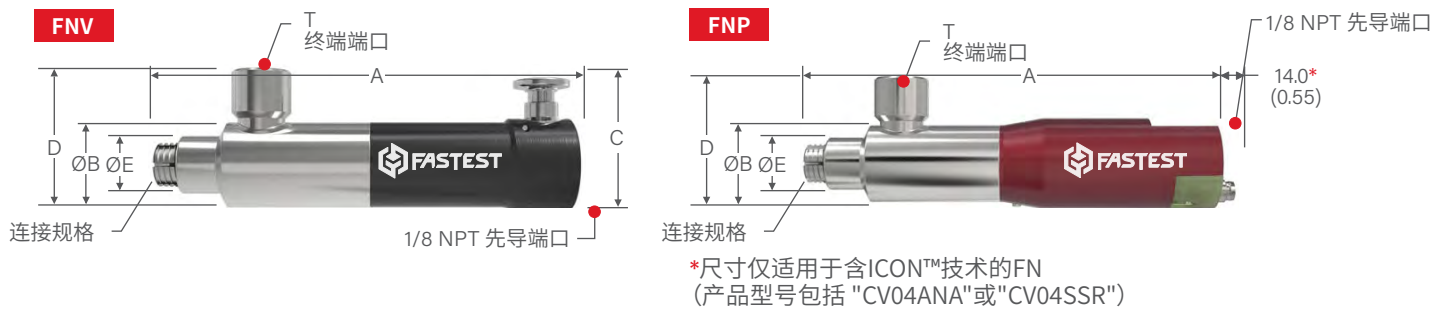
1/8 NPT	345 (5000)	FNL022021[*]	FNV022021	FNP022021[*]	S1108B70	RFN022021	RFNLBG1CV04ANA RFNLBG1CV04SSR
	172 (2500)	FNLR022021[*]	FNVR022021	FNPR022021[*]			
	345 (5000)	FNL022025[*]	FNV022025	FNP022025[*]			
1/4 NPT	345 (5000)	FNL042041[*]	FNV042041	FNP042041[*]	S21250327B60	RFN042041	RFNLBG1CV04ANA RFNLBG1CV04SSR
	172 (2500)	FNLR042041[*]	FNVR042041	FNPR042041[*]			
	345 (5000)	FNL042045[*]	FNV042045	FNP042045[*]			
3/8 NPT	345 (5000)	FNL062061[*]	FNV062061	FNP062061[*]	S1112B70	RFN062061	RFNLBG1CV04ANA RFNLBG1CV04SSR
	172 (2500)	FNLR062061[*]	FNVR062061	FNPR062061[*]			
	345 (5000)	FNL062065[*]	FNV062065	FNP062065[*]			
1/2 NPT	345 (5000)	FNL082081[*]	FNV082081	FNP082081[*]	S1208B70	RFN082081	RFNLBG4CV04ANA RFNLBG4CV04SSR
		FNL082085[*]	FNV082085	FNP082085[*]			
3/4 NPT	241 (3500)	FNL122121[*]	FNV122121	FNP122121[*]	S1315B50	RFNBG5	RFNLBG5CV04ANA RFNLBG5CV04SSR
		FNL122125[*]	FNV122125	FNP122125[*]			

缩径螺纹连接器[FNxRxxxxxx]; 产品型号中的”R”表示浅端口的夹头长度较短。

端口规格: NPT符合SAE J476标准或ANSI B1.20

*如何将ICON™添加至FN

信号输出	产品型号后缀	示例
FNL连接器, 不含ICON™	无	FNL022021
FNL, 含ICON™: 模拟输出信号	CV04ANA	FNL022021 CV04ANA
FNL, 含ICON™: 固态继电器	CV04SSR	FNL022021 CV04SSR



尺寸									
A (FNL)	A (FNV)	A (FNP)	B	C (FNL)	C (FNV)	D	E	M	T

121.9 (4.80)	130.3 (5.13)	124.5 (4.90)	26.9 (1.06)	94.0 (3.70)	40.1 (1.58)	38.1 (1.50)	16.5 (0.65)	14.0 (0.55)	1/8 NPT
								7.6 (0.30)	
127.0 (5.00)	5.21 (132.3)	127.0 (5.00)	26.9 (1.06)	101.6 (4.00)	40.1 (1.58)	43.2 (1.70)	18.3 (0.72)	14.0 (0.55)	1/8 BSPP (G)
								9.9 (0.39)	
127.0 (5.00)	128.3 (5.05)	121.9 (4.80)	31.8 (1.25)	99.1 (3.90)	40.1 (1.58)	47.2 (1.86)	21.8 (0.86)	17.0 (0.67)	1/4 NPT
								17.0 (0.67)	
133.9 (5.27)	133.9 (5.27)	135.6 (5.34)	36.3 (1.43)	111.8 (4.40)	47.0 (1.85)	59.2 (2.33)	27.7 (1.09)	19.3 (0.76)	1/4 BSPP (G)
								17.0 (0.67)	
207.5 (8.17)	222.2 (8.75)	222.2 (8.75)	45.2 (1.78)	129.5 (5.10)	53.6 (2.11)	74.4 (2.93)	37.8 (1.49)	16.0 (0.63)	3/8 NPT
								16.0 (0.63)	

尺寸:毫米(英寸)
压力等级: bar (psi)

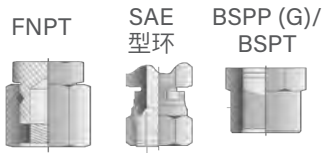


没有见到适合您应用的解决方案吗? 可向FASTSALESCN@FASTESTUSA.CN 或当地经销商提交定制申请表和图纸。

MIT / 内部连接工具

用于内螺纹的密封连接工具——手动扭转

连接类型:



规格

压力等级	操作温度	构建材料
真空至 689 bar (10,000 psi)	-40°C至+93°C (-40°F至+200°F)	不锈钢
终端端口		密封材料*
NPT, SAE 37°扩口		聚氨酯, 氯丁橡胶, 或丁腈橡胶

*其它密封材料可选, 请咨询厂家

驱动方式

手动扭转: 指压式连接, 无需胶带和密封剂。

ICON™技术

请咨询厂家

配件

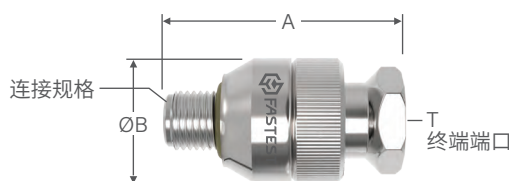
请访问fastestinc.com

- 1 压力辅助密封可消除泄漏, 并在压力下防止移动
- 2 防漏密封圈防止介质污染, 减少报废品和测试损坏
- 3 可提供流经式或堵头式版本
- 4 快速、方便地更换密封圈, 最大限度地减少停机时间、维护和工具库存

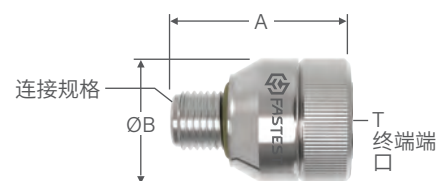
MIT / 内部连接 / 公制ISO O型环



旋转样式



非旋转样式/堵头样式



订购信息					尺寸		
连接规格	产品型号	替换密封件批量包(5)	修复套件	压力等级	A	B	T

公制ISO O型环 | 旋转样式

M10 x 1.0	MIT108025	S1109U70	MITR020	276 (4000)	44.7 (1.76)	21.8 (0.82)	1/8 BSPP(G) (F)
M12 x 1.5	MIT128045	S1110U70	MITR040		49.5 (1.95)	25.4 (1.00)	1/4 BSPP(G) (F)
M14 x 1.5	MIT148045	S1111U70	MITR040		46.7 (1.84)	25.4 (1.00)	1/4 BSPP(G) (F)
M16 x 1.5	MIT168065	S1113U70	MITR060		53.6 (2.11)	30.0 (1.18)	3/8 BSPP(G) (F)
M18 x 1.5	MIT188065	S1114U70	MITR060		54.9 (2.16)	30.0 (1.18)	3/8 BSPP(G) (F)
M20 x 1.5	MIT208081	S1209U70	MITR080		65.3 (2.57)	34.5 (1.36)	1/2 FNPT
M22 x 1.5	MIT228085	S1116U70	MITR080		64.8 (2.55)	34.8 (1.37)	1/2 BSPP(G) (F)

公制ISO O型环 | 非旋转样式

M10 x 1.0	MIT108025X	S1109U70	MITR02	345 (5000)	33.0 (1.30)	21.8 (0.82)	1/8 BSPP(G) (F)
M12 x 1.5	MIT128045X	S1110U70	MITR04		34.8 (1.37)	25.4 (1.00)	1/4 BSPP(G) (F)
M14 x 1.5	MIT148045X	S1111U70	MITR04		34.8 (1.37)	25.4 (1.00)	1/4 BSPP(G) (F)
M16 x 1.5	MIT168065X	S1113U70	MITR06	276 (4000)	38.1 (1.50)	30.0 (1.18)	3/8 BSPP(G) (F)
M18 x 1.5	MIT188065X	S1114U70	MITR06		39.6 (1.56)	30.0 (1.18)	3/8 BSPP(G) (F)
M20 x 1.5	MIT208081X	S1209U70	MITR08		47.0 (1.85)	34.5 (1.36)	1/2 FNPT
M22 x 1.5	MIT228085X	S1116U70	MITR08		47.0 (1.85)	34.5 (1.36)	1/2 BSPP(G) (F)

公制ISO O型环 | 堵头样式

M10 x 1.0	MIT108P	S1109U70	MITR02	345 (5000)	32.8 (1.29)	21.8 (0.82)	不适用 (堵头样式没有终端端口)
M12 x 1.5	MIT128P	S1111U70	MITR04		34.8 (1.37)	25.4 (1.00)	
M14 x 1.5	MIT148P	S1113U70	MITR06	276 (4000)	34.8 (1.37)	25.4 (1.00)	
M16 x 1.5	MIT168P	S1209U70	MITR08		38.1 (1.50)	30.0 (1.18)	
M18 x 1.5	MIT188P	S1213U70	MITR12		39.6 (1.56)	33.3 (1.31)	
M20 x 1.5	MIT208P	S1209U70	MITR08		47.0 (1.85)	34.5 (1.36)	
M22 x 1.5	MIT228P	S1216U70	MITR16		46.2 (1.82)	34.8 (1.37)	

尺寸: 毫米 (英寸)

压力等级: bar (psi)

*可选密封材料包括V = 氟橡胶, E = 乙丙橡胶, 以及B = 丁腈橡胶 - 示例: MIT108021V = FKM

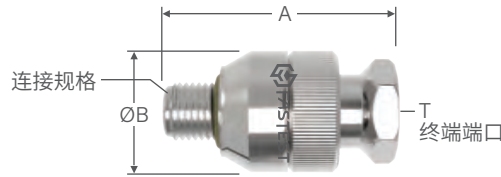
端口规格: 公制ISO O型环符合ISO 6149或SAE J2244标准



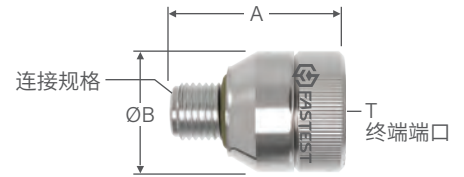
没有见到适合您应用的解决方案吗? 可向FASTSALESCN@FASTESTUSA.CN 或当地经销商提交定制申请表和图纸。



旋转样式



非旋转样式/堵头样式



订购信息					尺寸		
连接规格	产品型号*	替换密封件批量包(5)	修复套件	压力等级	A	B	T

BSPP (G) 旋转样式							
1/8 BSPP (G)	MIT026025	S1109U70	MITR020	345 (5000)	42.2 (1.66)	20.8 (0.82)	1/8 BSPP(G) (F)
1/4 BSPP (G)	MIT046045	S1111U70	MITR040		46.5 (1.83)	25.4 (1.00)	1/4 BSPP(G) (F)
3/8 BSPP (G)	MIT066065	S1113U70	MITR060	276 (4000)	53.4 (2.10)	30.0 (1.18)	3/8 BSPP(G) (F)
1/2 BSPP (G)	MIT086085	S1209U70	MITR080		64.8 (2.55)	34.5 (1.36)	1/2 BSPP(G) (F)

BSPP (G) 非旋转样式							
1/8 BSPP (G)	MIT026025X	S1109U70	MITR02	345 (5000)	30.5 (1.20)	20.8 (0.82)	1/8 BSPP(G) (F)
1/4 BSPP (G)	MIT046045X	S1111U70	MITR04		34.5 (1.36)	25.4 (1.00)	1/4 BSPP(G) (F)
3/8 BSPP (G)	MIT066065X	S1113U70	MITR06	276 (4000)	38.1 (1.50)	30.0 (1.18)	3/8 BSPP(G) (F)
1/2 BSPP (G)	MIT086085X	S1209U70	MITR08		46.5 (1.83)	34.5 (1.36)	1/2 BSPP(G) (F)
3/4 BSPP (G)	MIT126125X	S1213U70	MITR12		49.3 (1.94)	42.7 (1.68)	3/4 BSPP(G) (F)
1 BSPP (G)	MIT166165X	S1216U70	MITR16		52.6 (2.07)	52.6 (2.07)	1 BSPP(G) (F)

BSPP (G) 堵头样式							
1/8 BSPP (G)	MIT026P	S1109U70	MITR02	345 (5000)	31.5 (1.24)	20.8 (0.82)	不适用 (堵头样式没有终端端口)
1/4 BSPP (G)	MIT046P	S1111U70	MITR04		35.8 (1.41)	25.4 (1.00)	
3/8 BSPP (G)	MIT066P	S1113U70	MITR06	276 (4000)	37.6 (1.48)	30.0 (1.18)	
1/2 BSPP (G)	MIT086P	S1209U70	MITR08		47.0 (1.85)	34.5 (1.36)	
3/4 BSPP (G)	MIT126P	S1213U70	MITR12		48.3 (1.90)	42.7 (1.68)	
1 BSPP (G)	MIT166P	S1216U70	MITR16		59.9 (2.36)	52.6 (2.07)	

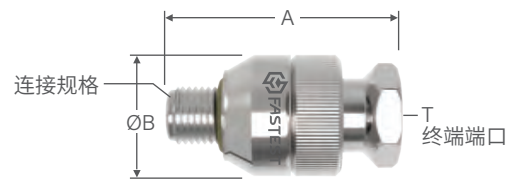
尺寸: 毫米 (英寸)
压力等级: bar (psi)

*可选密封材料包括V = 氟橡胶, E = 乙丙橡胶, 以及B = 丁腈橡胶 - 示例: MIT026021V = FKM

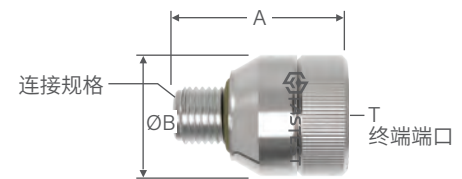
端口规格: BSPP (G)符合ISO 228标准或BS2779



旋转样式



非旋转样式/堵头样式



订购信息					尺寸		
连接规格	产品型号*	替换密封件批量包(5)	修复套件	压力等级	A	B	T

BSPT | 旋转样式

1/8 BSPT	MIT026T025	S1109U70	MITR020	345 (5000)	43.2 (1.70)	20.8 (0.82)	1/8 BSPP(G) (F)
1/4 BSPT	MIT046T045	S1111U70	MITR040		47.8 (1.88)	25.4 (1.00)	1/4 BSPP(G) (F)
3/8 BSPT	MIT066T065	S1113U70	MITR060	276 (4000)	53.4 (2.10)	30.0 (1.18)	3/8 BSPP(G) (F)
1/2 BSPT	MIT086T085	S1209U70	MITR080		64.8 (2.88)	34.5 (1.36)	1/2 BSPP(G) (F)

BSPT | 非旋转样式

1/8 BSPT	MIT026T025X	S1109U70	MITR02	276 (4000)	30.5 (1.20)	20.8 (0.82)	1/8 BSPP(G) (F)
1/4 BSPT	MIT046T045X	S1111U70	MITR04		35.8 (1.41)	25.4 (1.00)	1/4 BSPP(G) (F)
3/8 BSPT	MIT066T065X	S1113U70	MITR06		39.8 (1.55)	30.0 (1.18)	3/8 BSPP(G) (F)
1/2 BSPT	MIT086T085X	S1209U70	MITR08		46.2 (1.82)	34.5 (1.36)	1/2 BSPP(G) (F)
3/4 BSPT	MIT126T125X	S1213U70	MITR12		50.8 (2.00)	42.7 (1.68)	3/4 BSPP(G) (F)
1 BSPT	MIT166T165X	S1216U70	MITR16		57.4 (2.26)	50.8 (2.00)	1 BSPP(G) (F)

BSPT | 堵头样式

1/8 BSPT	MIT026TP	S1109U70	MITR02	345 (5000)	30.5 (1.20)	21.8 (0.82)	不适用 (堵头样式没有终端端口)
1/4 BSPT	MIT046TP	S1111U70	MITR04		35.8 (1.41)	25.4 (1.00)	
3/8 BSPT	MIT066TP	S1113U70	MITR06	276 (4000)	38.1 (1.50)	30.0 (1.18)	
1/2 BSPT	MIT086TP	S1209U70	MITR08		47.0 (1.85)	34.5 (1.36)	
3/4 BSPT	MIT126TP	S1213U70	MITR12		48.8 (1.92)	42.7 (1.68)	
1 BSPT	MIT166TP	S1216U70	MITR16		52.6 (2.07)	50.8 (2.00)	
1 1/2 BSPT	MIT246TP	S1327U70	MITR24	207 (3000)	64.5 (2.54)	69.6 (2.74)	
2 BSPT	MIT326TP	S1331U70	MITR32	172 (2500)	69.6 (2.74)	88.1 (3.47)	

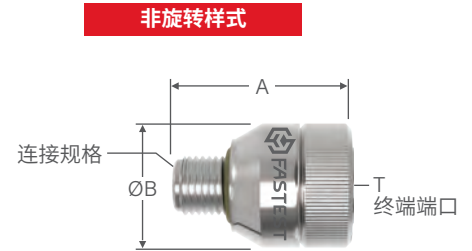
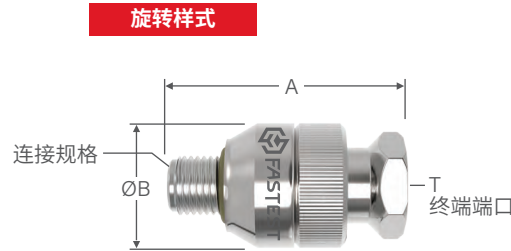
尺寸: 毫米 (英寸)

压力等级: bar (psi)

*可选密封材料包括V = 氟橡胶, E = 乙丙橡胶, 以及B = 丁腈橡胶 - 示例: MIT026T021V = FKM

端口规格: BSPT符合ISO 7或BS 21标准





订购信息					尺寸		
连接规格	产品型号*	替换密封件批量包(5)	修复套件	压力等级	A	B	T
NPT 旋转样式							
1/8 NPT	MIT022025	S1109U70	MITR020	345 (5000)	42.7 (1.68)	20.8 (0.82)	1/8 BSPP(G) (F)
1/4 NPT	MIT042045	S1111U70	MITR040		42.8 (1.88)	25.4 (1.00)	1/4 BSPP(G) (F)
3/8 NPT	MIT062065	S1113U70	MITR060		53.1 (2.09)	30.0 (1.18)	3/8 BSPP(G) (F)
1/2 NPT	MIT082085	S1209U70	MITR080		65.3 (2.57)	34.5 (1.36)	1/2 BSPP(G) (F)
3/4 NPT	MIT122125	S1213U70	MITR120		276 (4000)	69.3 (2.73)	42.7 (1.68)
1 NPT	MIT162165	S1216U70	MITR160	83.1 (3.27)		50.8 (2.00)	1 BSPP(G) (F)
1 1/4 NPT	MIT202205	S1222U70	MITR200	83.6 (3.29)		60.5 (2.38)	1 1/4 NPT
1 1/2 NPT	MIT242245	S1327U70	MITR240	207 (3000)	94.7 (3.73)	94.7 (3.73)	1 1/2 NPT

NPT 非旋转样式							
1/8 NPT	MIT022021X	S1109U70	MITR02	345 (5000)	31.5 (1.24)	20.8 (0.82)	1/8 NPT
1/4 NPT	MIT042041X	S1111U70	MITR04		35.8 (1.41)	25.4 (1.00)	1/4 NPT
3/8 NPT	MIT062061X	S1113U70	MITR06	276 (4000)	37.6 (1.48)	30.0 (1.18)	3/8 NPT
1/2 NPT	MIT082081X	S1209U70	MITR08		47.0 (1.85)	34.5 (1.36)	1/2 NPT
3/4 NPT	MIT122121X	S1213U70	MITR12	276 (4000)	49.3 (1.94)	42.7 (1.68)	3/4 NPT
1 NPT	MIT162161X	S1216U70	MITR16		52.6 (2.07)	50.8 (2.00)	1 NPT
1-1/4 NPT	MIT202201X	S1222U70	MITR20	276 (4000)	54.1 (2.13)	60.5 (2.38)	1 1/4 NPT
1-1/2 NPT	MIT242241X	S1327U70	MITR24	207 (3000)	61.0 (2.40)	69.6 (2.74)	1 1/2 NPT
2 NPT	MIT322161X	S1331U70	MITR32	172 (2500)	68.1 (2.68)	88.1 (3.47)	1 NPT
2-1/2 NPT	MIT402161X	S1335U70	MITR40	103 (1500)	88.9 (3.42)	100.8 (3.97)	1 NPT
3 NPT	MIT482161X	S1340U70	MITR48	103 (1500)	93.5 (3.68)	120.1 (4.73)	1 NPT
4 NPT	MIT642161X	S1348U70	MITR64	69 (1000)	93.5 (3.68)	145.5 (5.73)	1 NPT

尺寸: 毫米 (英寸)
压力等级: bar (psi)

*可选密封材料包括V = 氟橡胶, E = 乙丙橡胶, 以及B = 丁腈橡胶 - 示例: MIT022021XV = FKM

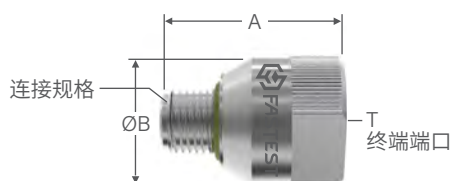
端口规格: NPT符合SAE J476或ANSI B1.20标准

MIT / 内部连接 / NPT (高压 < 689 BAR)

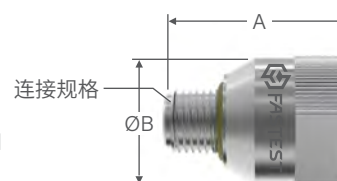
旋转样式
堵头样式



非旋转样式



堵头样式



订购信息					尺寸		
连接规格	产品型号*	替换密封件批量包(5)	修复套件	压力等级	A	B	T

NPT | 非旋转样式

1/8 NPT	MITH022021X	S1109U70	MITR02	689 (10000)	31.5 (1.24)	20.8 (0.82)	1/8 NPT
1/4 NPT	MITH042041X	S1111U70	MITR04		35.8 (1.41)	25.4 (1.00)	1/4 NPT
3/8 NPT	MITH062061X	S1113U70	MITR06	689 (10000)	37.6 (1.48)	30.0 (1.18)	3/8 NPT
1/2 NPT	MITH082081X	S1209U70	MITR08	552 (8000)	47.0 (1.85)	34.5 (1.36)	1/2 NPT
3/4 NPT	MITH122121X	S1213U70	MITR12	517 (7500)	49.3 (1.94)	42.7 (1.68)	3/4 NPT
1 NPT	MITH162161X	S1216U70	MITR16	448 (6500)	52.6 (2.07)	50.8 (2.00)	1 NPT

NPT | 堵头样式

1/8 NPT	MIT022P	S1109U70	MITR02	345 (5000)	31.5 (1.24)	21.8 (0.82)	不适用 (堵头样式没有终端端口)
1/4 NPT	MIT042P	S1111U70	MITR04		35.8 (1.41)	25.4 (1.00)	
3/8 NPT	MIT062P	S1113U70	MITR06		37.6 (1.48)	30.0 (1.18)	
1/2 NPT	MIT082P	S1209U70	MITR08		47.0 (1.85)	34.5 (1.36)	
3/4 NPT	MIT122P	S1213U70	MITR12	276 (4000)	49.3 (1.94)	42.7 (1.68)	
1 NPT	MIT162P	S1216U70	MITR16		52.6 (2.07)	50.8 (2.00)	
1 ¼ NPT	MIT202P	S1222U70	MITR20		54.1 (2.13)	60.5 (2.38)	
1 ½ NPT	MIT242P	S1327U70	MITR24	207 (3000)	61.0 (2.40)	69.6 (2.74)	
2 NPT	MIT322P	S1331U70	MITR32	172 (2500)	68.1 (2.68)	88.1 (3.47)	
2 ½" NPT	MIT402P	S1335U70	MITR40	103 (1500)	88.9 (3.42)	100.8 (3.97)	
3 NPT	MIT482P	S1340U70	MITR48		93.5 (3.68)	120.1 (4.73)	
4 NPT	MIT642P	S1348U70	MITR64		69 (1000)	93.5 (3.68)	145.5 (5.73)

尺寸: 毫米 (英寸)
压力等级: bar (psi)

*可选密封材料包括V = 氟橡胶, E = 乙丙橡胶, 以及B = 丁腈橡胶 - 示例: MITH022021XV = FKM

端口规格: NPT符合SAE J476标准或ANSI B1.20标准



没有见到适合您应用的解决方案吗? 可向FASTSALESCN@FASTESTUSA.CN 或当地经销商提交定制申请表和图纸。

A detailed close-up photograph of industrial machinery, likely a pump or motor assembly. The image shows various components including a black plastic housing with a circular opening, a metal flange, and a black corrugated hose. The machinery is set against a blurred background of other mechanical parts. A prominent red rectangular box is overlaid on the lower half of the image, containing white text.

外部连接方案



ZF / 外部密封连接工具

用于成型管的密封连接工具——高容差度

连接类型:



规格

压力等级	操作温度	构建材料
真空至 21 bar (300 psi)	-17°C至+93°C (0°F至+200°F)	阳极氧化铝
终端端口		密封材料*
1/8 NPT至3/8 NPT		主密封件: 氯丁橡胶 内密封件: 丁腈橡胶

* 其它密封材料可选, 请咨询厂家

驱动方式

手动套筒: 简单的、符合人体工程学的套筒动作, 消除了重复性的扭动和旋转--推动即可连接, 拉出即可断开。

ICON™技术

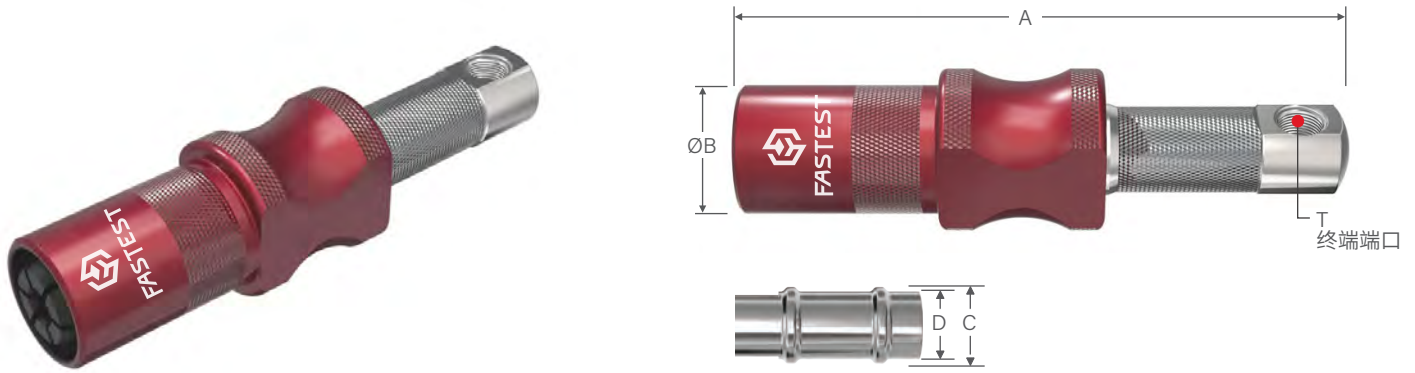
请咨询厂家

配件

请访问fastestinc.com

- 1 高容差度密封设计可适用于各种管子直径
- 2 彩色编码手柄, 帮助操作者正确识别工具
- 3 自动对准的连接器不需要操作者调整
- 4 快速、方便地更换密封圈, 最大限度地减少停机时间、维护和工具库存

ZF / 外部密封连接工具



订购信息						尺寸		
连接规格:		产品型号	密封件批量包	修复套件	压力等级	A	B	T
翻边珠径范围(C)	管径范围(D)							
7.9至10.2 (0.310至0.400)	6.5至8.7 (0.25至0.34)	ZF1	SZF1	RZF1	21 (300)	116.8 (4.60)	24.8 (0.98)	1/8 NPT
10.2至12.4 (0.400至0.490)	8.7至11.0 (0.34至0.44)	ZF2	SZF2	RZF2		124.5 (4.90)	28.9 (1.14)	1/8 NPT
0.490至0.580 (12.4至14.7)	11.0至13.2 (0.44至0.52)	ZF3	SZF3	RZF3		126.0 (4.96)	31.2 (1.23)	1/4 NPT
14.7至17.0 (0.580至0.670)	13.2至15.5 (0.52至0.61)	ZF4	SZF4	RZF4		131.6 (5.18)	35.0 (1.38)	1/4 NPT
17.0至19.3 (0.670至0.760)	15.5至17.8 (0.61至0.70)	ZF5	SZF5	RZF5	17 (250)	133.0 (5.25)	39.4 (1.55)	3/8 NPT

尺寸:毫米(英寸)
压力等级: bar (psi)



没有见到适合您应用的解决方案吗? 可向FASTSALESCN@FASTESTUSA.CN 或当地经销商提交定制申请表和图纸。

FE / 外部密封连接工具

用于自动化和半自动化过程中的气动密封连接工具

连接类型:



规格

压力等级	先导压力	操作温度**
真空至 34 bar (500 psi)	4.1 bar (60 psi)	-17°C至+93°C (0°F至+200°F)
终端端口	构建材料	密封材料*
内螺纹10-32 UNF, M5X8, NPT/BSPP (G): 1/8至2 1/2	阳极氧化铝, 不锈钢, 罐封式PCA	标准: 氯丁橡胶® , 聚氨酯 可选: 氟橡胶、丁 腈橡胶、乙丙橡 胶、FDA白色氯 丁橡胶®

* 其它密封材料可选, 请咨询厂家

** 操作温度: ICON™操作温度 0°C-38°C (32°F-100°F)

ⓘ 密封连接工具和测试部件应牢固固定, 以防受压时分离(真空应用时无需固定).

驱动方式

气动: 先导压力施加在无金属接触的密封件上, 并且密封件在管道内均匀活动且无破损。

ICON™技术

✓ SURE SEAL™

🔄 SEAL LIFE™

配件 有关细节, 请参阅第57页



- 1 自动化流程和大批量生产测试, 包括取放和精密机器人装卸应用
- 2 能够通过添加先导增压器来密封包括螺纹在内的传统和特殊的密封面(请见第64页)
- 3 快速更换密封套件, 以适应多种尺寸的管道和易于现场维护。使用氯丁橡胶进行标准密封, 使用聚氨酯进行最大限度的耐磨/高压和循环应用



ICON™

智能连接技术

FasTest的ICON™为我们的机械密封连接工具增加了传感功能。ICON™工具包括即时LED视觉反馈和数据输出,以提高密封连接精度,最大限度地提高生产效率,并优化维护。



ICON™特性



SURE SEAL™

开始测试之前,即时LED指示灯反馈验证连接是否良好。



SEAL LIFE™

当主密封件寿命终止且必须更换时发出警报。

系统概述:

已连接

绿色表示连接良好。

重新连接

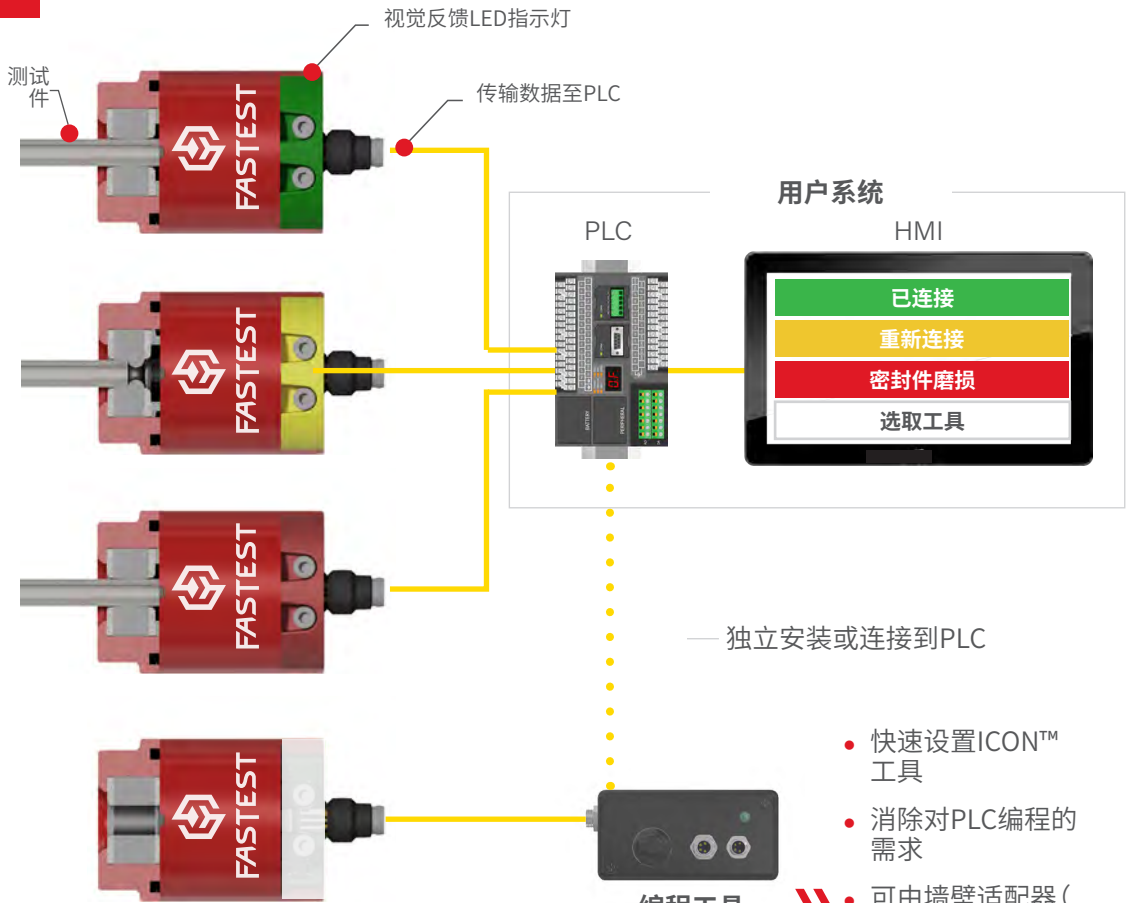
在导致错误故障之前识别连接问题。

密封件磨损

应更换主密封件时发出警报。

选取工具

可控LED向操作员发出使用特定工具的信号。



- 快速设置ICON™工具
- 消除对PLC编程的需求
- 可由墙壁适配器(包括)或PLC(24伏直流电)供电



*尺寸仅适用于含ICON™技术的FE (连接器主体型号包括"CV04ANA"或"CV04SSR")。

订购信息 (完整连接器 = 主密封套件 + 连接器主体)					尺寸							
连接规格	主密封套件*	连接器主体	替换密封包 (5)	维修包	A	B	C	D	E	M	P	T

FE | 公制直螺纹连接器

M10	FES011/8NPT	FEM01 FEM01CV04ANA FEM01CV04SSR	FEB011/8NPT	FER01 FER01CV04ANA FER01CV04SSR	52.1 (2.05)	37.8 (1.49)	27.9 (1.10)	14.0 (0.55)	M5 x 1.0	14.7 (0.58)	M5x0.8	1/8 BSPP (G)
M12	FES10480UR	FEM1 FEM1CV04ANA FEM1CV04SSR	FEB10480UR	FER1 FER1CV04ANA FER1CV04SSR	69.1 (2.72)	56.4 (2.22)	41.1 (1.62)	20.6 (0.81)	M6 x 1.0	15.5 (0.61)	1/8 BSPP (G)	1/4 BSPP (G)
M14	FES10570UR		FEB10570UR									
M16	FES10640UR		FEB10640UR									
M18	FES10720UR		FEB10720UR									
M20	FES2T0800UR	FEM2 FEM2CV04ANA FEM2CV04SSR	FEB2T0800UR	FER2 FER2CV04ANA FER2CV04SSR	88.9 (3.50)	79.0 (3.11)	63.5 (2.50)	31.8 (1.25)	M6 x 1.0	17.5 (0.69)	1/8 BSPP (G)	1/2 BSPP (G)
M22	FES2T21UR		FEB2T21UR									
M24	FES2T22UR		FEB2T22UR									
M26	FES2T23UR		FEB2T23UR									
M27	FES2T1075UR		FEB2T1075UR									
M28	FES2T24UR		FEB2T24UR									
M30	FES2T25UR		FEB2T25UR									
M33	FES2T1320UR		FEB2T1320UR									
M35	FES2T1400UR		FEB2T1400UR									
M36	FES3T1440UR		FEM3 FEM3CV04ANA FEM3CV04SSR									
M40	FES3T1595UR	FEB3T1595UR										
M42	FES3T1675UR	FEB3T1675UR										
M45	FES3T1790UR	FEB3T1790UR										
M48	FES4T1910UR	FEM4 FEM4CV04ANA FEM4CV04SSR	FEB4T1910UR	FER4 FER4CV04ANA FER4CV04SSR	116.8 (4.60)	139.2 (5.48)	108.0 (4.25)	54.1 (2.13)	M6 x 1.0	22.6 (0.89)	1/8 BSPP (G)	1 1/2 BSPP (G)
M52	FES4T2070UR		FEB4T2070UR									
M60	FES4T2380UR		FEB4T2380UR									

尺寸: 毫米 (英寸)

*一套完整的主密封套件包括密封件和金属部件。聚氨酯密封件是标准配置。

端口规格: 24°锥形非扩口符合ISO 8434-1和-4 JIS B2353, DIN3902/3853/3861标准, 60°锥形符合DIN 7831/7647标准。

注: 使用FE连接器密封外螺纹或不规则形状, 通常需要27.6-41.4bar (400-600psi) 的先导压力来密封深根外螺纹 (请见第64页: 先导增压器)。

FI连接器不得使用先导增压器。

FE / 外部密封连接工具 / BSPP (G)、BSPT和NPT 螺纹



*尺寸仅适用于含ICON™技术的FE (连接器主体型号包括"CV04ANA"或"CV04SSR")。

订购信息 (完整连接器 = 主密封套件 + 连接器主体)					尺寸							
连接规格	主密封套件*	连接器主体	替换密封件批量包(5)	维修包	A	B	C	D	E	M	P	T

FE | BSPP (G)、BSPT和NPT 螺纹连接器

1/8	FES011/8NPT	FEM01 FEM01CV04ANA FEM01CV04SSR	FEB011/8 NPT	FER01	43.7 (1.72)	21.3 (0.84)	16.0 (0.63)	不适用	M5x0.8	14.7 (0.58)	M5x0.8	1/8 BSPP (G)
1/4	FES11/4NPT	FEM1 FEM1CV04ANA FEM1CV04SSR	FEB11/4NPT	FER1	69.1 (2.72)	56.4 (2.22)	41.1 (1.62)	20.6 (0.81)	M6x1	15.5 (0.61)	1/8 BSPP (G)	1/4 BSPP (G)
3/8	FES13/8NPT	FEM1 FEM1CV04ANA FEM1CV04SSR	FEB13/8NPT									
1/2	FES21/2NPT	FEM2 FEM2CV04ANA FEM2CV04SSR	FEB21/2NPT	FER2	88.9 (3.50)	79.0 (3.11)	63.5 (2.50)	31.8 (1.25)	M6x1	22.6 (0.89)	1/8 BSPP (G)	1/4 BSPP (G)
3/4	FES23/4NPT	FEM2 FEM2CV04ANA FEM2CV04SSR	FEB23/4NPT									
1	FES21NPT	FEM2 FEM2CV04ANA FEM2CV04SSR	FEB21NPT									
1-1/4	FES311/4NPT	FEM3 FEM3CV04ANA FEM3CV04SSR	FEB311/4NPT	FER3	113.8 (4.48)	107.4 (4.23)	82.6 (3.25)	41.4 (1.63)	M6x1	22.6 (0.89)	1/8 BSPP (G)	1 BSPP (G)
1-1/2	FES311/2NPT	FEM3 FEM3CV04ANA FEM3CV04SSR	FEB311/2NPT									
2	FES42NPT	FEM4 FEM4CV04ANA FEM4CV04SSR	FEB42NPT	FER4	116.8 (4.60)	139.2 (5.48)	108.0 (4.25)	54.1 (2.13)	M6x1	22.6 (0.89)	1/8 BSPP (G)	1 1/2 BSPP (G)

尺寸:毫米(英寸)

*一套完整的主密封套件包括密封件和金属部件。聚氨酯密封件是标准配置。

端口规格: NPT螺纹符合SAE J476标准; BSPP (G)螺纹符合ISO 228标准; BSPT 螺纹符合ISO 7 标准。

注: 使用FE连接器密封外螺纹或不规则形状, 通常需要27.6-41.4bar (400-600psi) 的先导压力来密封深根外螺纹(请见第64页:先导增压器)。
FI连接器不得使用先导增压器。



没有见到适合您应用的解决方案吗? 可向FASTSALESCN@FASTESTUSA.CN 或当地经销商提交定制申请表和图纸。

FE / 外部密封连接工具 / 直通管/孔



*尺寸仅适用于含ICON™技术的FE
(连接器主体型号包括"CV04ANA"或"CV04SSR")。

订购信息 (完整连接器 = 主密封套件 + 连接器主体)					尺寸							
密封范围	主密封套件*	连接器主体	替换密封件批量包(5)	修复套件	A	B	C	D	E	M	P	T

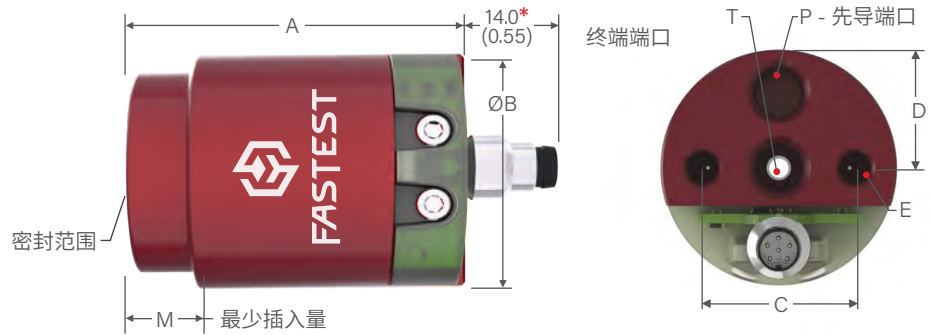
FE | 适用于直通管的连接器

0.76至1.27	FEM0010050	FEB0010050										
1.27至2.0	FEM001001	FEB001001		FER001	43.7 (1.72)	21.3 (0.84)	16.0 (0.63)	不适用	M2.5x0.45	4.1 (0.16)	M5x0.8	1/8 BSPP (G)
2.0至3.3	FEM001002	FEB001002										
3.3至4.6	FES0101	FEB0101										
4.6至6.6	FES0102	FEB0102		FER01								
6.6至8.6	FES0103	FEB0103	FEM01	FER01CV04ANA	52.1 (2.05)	37.8 (1.49)	27.9 (1.10)	14.0 (0.55)	M5x0.8	14.7 (0.58)	M5x0.8	1/8 BSPP (G)
8.6至10.7	FES0104	FEB0104	FEM01CV04SSR	FER01CV04SSR								
10.7至12.8	FES0105	FEB0105										
11.0至13.0	FES115	FEB115										
13.0至15.0	FES116	FEB116	FEM1	FER1								
15.0至17.0	FES117	FEB117	FEM1CV04ANA	FER1CV04ANA	69.1 (2.72)	56.4 (2.22)	41.1 (1.62)	20.6 (0.81)	M6x1	15.5 (0.61)	1/8 BSPP (G)	1/4 BSPP (G)
17.0至19.0	FES118	FEB118	FEM1CV04SSR	FER1CV04SSR								
19.0至21.0	FES119	FEB119										
20.0至22.0	FES221	FEB221										
22.0至24.0	FES222	FEB222										
24.0至26.0	FES223	FEB223										
26.0至28.0	FES224	FEB224	FEM2	FER2								
28.0至30.0	FES225	FEB225	FEM2CV04ANA	FER2CV04ANA	88.9 (3.50)	79.0 (3.11)	63.5 (2.50)	31.8 (1.25)	M6x1	26.9 (1.06)	1/8 BSPP (G)	1/2 BSPP (G)
30.0至32.0	FES226	FEB226	FEM2CV04SSR	FER2CV04SSR								
32.0至34.0	FES227	FEB227										
34.0至36.0	FES228	FEB228										
36.0至38.4	FES229	FEB229										
38.0至41.0	FES331	FEB331										
41.0至44.0	FES332	FEB332	FEM3	FER3								
44.0至47.0	FES333	FEB333	FEM3CV04ANA	FER3CV04ANA	113.8 (4.48)	107.4 (4.23)	82.6 (3.25)	41.4 (1.63)	M6x1	41.7 (1.64)	1/8 BSPP (G)	1 BSPP (G)
47.0至50.0	FES334	FEB334	FEM3CV04SSR	FER3CV04SSR								

尺寸:毫米(英寸). 密封范围单位为毫米(1英寸=25.4毫米)。

*一套完整的主密封套件包括密封件和金属部件。氯丁橡胶®密封件是标准配置。对于聚氨酯密封件, 请将"UR"后缀添加至主密封套件产品型号。示例: FES0101UR

FE / 外部密封连接工具 / 直通管/孔



*尺寸仅适用于含ICON™技术的FE (连接器主体型号包括"CV04ANA"或"CV04SSR")。

订购信息 (完整连接器 = 主密封套件 + 连接器主体)					尺寸							
连接规格	主密封套件*	连接器主体	替换密封包 (5)	维修包	A	B	C	D	E	M	P	T
FE 适用于直通管的连接器												
50.0至53.0	FES441	FEM4 FEM4CV04ANA FEM4CV04SSR	FEB441	FER4 FER4CV04ANA FER4CV04SSR	116.8 (4.60)	139.2 (5.48)	108.0 (4.25)	2.13 (54.1)	M6x1	41.7 (1.64)	1/8 BSPP (G)	1 1/2 BSPP (G)
53.0至56.0	FES442		FEB442									
56.0至59.0	FES443		FEB443									
59.0至62.0	FES444		FEB444									
62.0至65.0	FES445		FEB445									
65.0至68.0	FES446		FEB446									
68.0至71.0	FES447		FEB447									
71.0至74.0	FES448		FEB448									
74.0至77.0	FES449		FEB449									
75.4至78.7	FES551	FEM5 FEM5CV04ANA FEM5CV04SSR	FEB551	FER5 FER5CV04ANA FER5CV04SSR	116.8 (4.60)	177.3 (6.98)	139.7 (5.50)	57.15 (2.25)	M11x1.5	41.7 (1.64)	1/8 BSPP (G)	2 BSPP (G)
78.7至82.0	FES552		FEB552									
82.0至85.3	FES553		FEB553									
85.3至88.6	FES554		FEB554									
88.6至92.0	FES555		FEB555									
92.0至95.2	FES556		FEB556									
95.2至98.5	FES557		FEB557									
98.5至101.8	FES558		FEB558									
101.9至104.9	FES559		FEB559									
104.9至108.2	FES661	FEM6 FEM6CV04ANA FEM6CV04SSR	FEB661	FER6 FER6CV04ANA FER6CV04SSR	126.2 (4.97)	190.0 (7.48)	155.4 (6.12)	77.7 (3.06)	M11x1.5	41.7 (1.64)	1/8 BSPP (G)	2 1/2 BSPP (G)
108.2至111.5	FES662		FEB662									
111.5至114.8	FES663		FEB663									
114.8至118.1	FES664		FEB664									
118.1至121.4	FES665		FEB665									
121.4至124.7	FES666		FEB666									
121.4至128.0	FES667		FEB667									

尺寸:毫米(英寸). 密封范围单位为毫米(1英寸= 25.4毫米)。

*一套完整的主密封套件包括密封件和金属部件。氯丁橡胶®密封件是标准配置。对于聚氨酯密封件, 请将"UR"后缀添加至主密封套件产品型号。示例: FES0101UR



没有见到适合您应用的解决方案吗? 可向FASTSALESCN@FASTESTUSA.CN 或当地经销商提交定制申请表和图纸。

先导增压器 PB1015

先导增压器是一种空气对油的增压装置。它利用 2.1-4.5bar (30-65psi) 的气压产生 27.6-41.4bar (400-600psi) 的液压, 用FE连接器密封外螺纹和不规则表面。密封系统由带聚氨酯主密封的FE和PB1015增压器组成, 可以产生生产测试应用中所需要的密封运动和长寿命性能。

在高压、高磨损和高循环应用中, 聚氨酯密封材料优于氯丁橡胶®材料。密封不规则形状或进入螺纹所需的弹性体运动增加, 需要聚氨酯密封材料。密封深根外螺纹需要高达41.4bar 的先导压力。现阶段, 使用先导压力增压器和安装了适当尺寸的聚氨酯密封圈的FE连接器, 可以用于螺纹和难密封表面的生产测试自动化。

请勿与FI一起使用。



规格

订购信息	
产品型号	描述
PB1015	先导增压器
PBH32	1夸脱液压油, 60 SSU石油基
A02M3	歧管- 1/8" FNPT进口, 三个1/8" FNPT出口
A02M4	歧管- 1/8" FNPT进口, 四个1/8" FNPT出口
A02M5	歧管- 1/8" FNPT进口, 五个1/8" FNPT出口
AT021R	直角三通 - 1/8" NPT
H012X036	软管 - 10-32外螺栓 x 1/8" NPT外螺栓 - 长36"
H012X072	软管 - 10-32外螺栓 x 1/8" NPT外螺栓 - 长72"
H022X018	软管 - 1/8" NPT外螺栓 x 1/8" NPT外螺栓 - 长18"
H022X036	软管 - 1/8" NPT外螺栓 x 1/8" NPT外螺栓 - 长36"
H022X072	软管 - 1/8" NPT外螺栓 x 1/8" NPT外螺栓 - 长72"
PBA01	1夸脱液压油, 0-600 psi压力表、直角三通、软管 - 10-32外螺栓1/8" MNPT - 长72"
PBA02	1夸脱液压油, 0-600 psi压力表、直角三通、软管 - 1/8" MNPT 1/8" MNPT - 长72"

密封件	材质	进料口	
丁腈橡胶	铝合金	1/4 NPT	
进口压力	出口压力	压力比率	排泄
最大4.5巴	41.4巴(600 psi)	9.2: 1	1.5 立方英寸

助推器指南
FE01 - 8个连接器
FE1 - 4个连接器
FE2 - 2个连接器
FE3 - 1个连接器
FE4 - 1个连接器

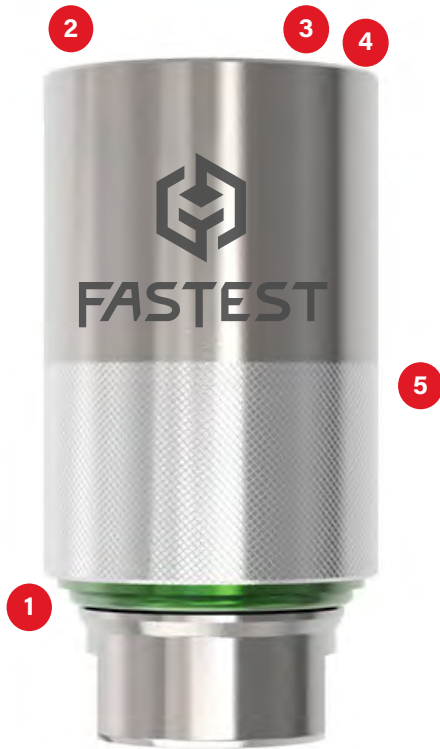
定制工程方案

我们将标准化工具量身定制，以满足客户的具体需求。

60 / 外部密封连接工具

用于螺纹的密封连接工具——外部密封, 套筒驱动

连接类型:



规格

压力等级	操作温度	构建材料
真空至 51 bar (750 psi)	-40°C至+121°C (-40°F至+250°F)	不锈钢, 阳极氧化铝
终端端口		密封材料*
BSPP (G), NPT		丁腈橡胶

* 其它密封材料可选, 请咨询厂家

驱动方式

手动套筒: 简单的、符合人体工程学的套筒动作, 消除了重复性的扭动和旋转--推动即可连接, 拉出即可断开。

ICON™技术

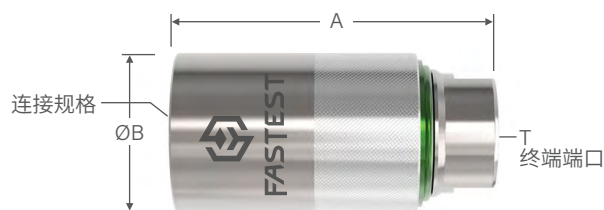
请咨询厂家

配件

请访问fastestinc.com

- 1 SurConnect™ - 绿色可见指示圈, 确保完整连接
- 2 带有浮动活塞的即时外螺纹连接, 确保正确的端面/内径密封位置
- 3 夹头设计牢固地锁定在外螺纹或螺纹后面
- 4 连接并密封至压合接头、NPT、SAE 37° "AN"及 45°扩口外螺纹-也可定制尺寸
- 5 内部截止阀选项在断开时使介质停止流动

60 / 外部密封连接工具



订购信息				尺寸		
连接规格	产品型号	替换密封件批量包(5)	修复套件	A	B	T
60系列 NPT螺纹						
1/8 NPT	60G1T02025	S1105B70	R60G03	74.9 (2.95)	30.2 (1.19)	1/8 BSPP (G)
1/4 NPT	60G1T04045	S1109B70	R60GBG3			1/4 BSPP (G)
3/8 NPT	60G1T06065	S1110B70	R60GBG4	80.0 (3.15)	35.0 (1.38)	3/8 BSPP (G)
1/2 NPT	60G1T08085	S1112B70	R60GBG5			1/2 BSPP (G)
3/4 NPT	60G1T12125	S1115B70	R60GBG6	89.9 (3.54)	45.2 (1.78)	3/4 BSPP (G)
1 NPT	60G1T16125	S1212B70	R60GBG7			3/4 BSPP (G)
60系列 BSPP (G)						
1/8 BSPP	60G025025	S1105B70	R60G03	74.9 (2.95)	30.2 (1.19)	1/8 BSPP (G)
1/4 BSPP	60G045045	S1109B70	R60GBG3			1/4 BSPP (G)
1/2 BSPP	60G085085	S1112B70	R60G085	80.0 (3.15)	40.1 (1.58)	1/2 BSPP (G)
3/4 BSPP	60G125125	S21030700B70	R60GBG6	89.9 (3.54)	50.0 (1.97)	3/4 BSPP (G)

尺寸:毫米(英寸)

注: 上表显示了常见连接类型。60系列连接器还有其他尺寸。尺寸A可以根据其他尺寸的变化而变化。详情,请咨询厂家。

端口规格: NPT符合SAE J476标准; SAE 37°扩口件符合SAE J514标准; SAE 45°扩口件符合SAE J512/513标准



没有见到适合您应用的解决方案吗? 可向FASTSALESCN@FASTESTUSA.CN 或当地经销商提交定制申请表和图纸。

70 / 外部密封连接工具

用于管件的定制化密封连接工具——外部密封, 套筒驱动

连接类型:



规格

压力等级	操作温度	构建材料
真空至51 bar (750 psi)	-40°C至+121°C (-40°F至+250°F)	不锈钢, 阳极氧化铝
终端端口		密封材料*
BSPP (G), NPT		丁腈橡胶

* 其它密封材料可选, 请咨询厂家

驱动方式

手动套筒: 简单的、符合人体工程学的套筒动作, 消除了重复性的扭动和旋转--推动即可连接, 拉出即可断开。

ICON™技术

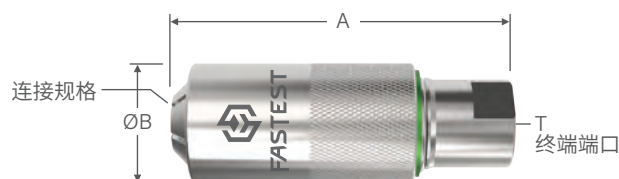
请咨询厂家

配件

请访问fastestinc.com

- 1 SurConnect™ - 绿色可见指示圈, 确保完整连接
- 2 带有浮动活塞的即时外部成型管连接, 确保适当的外径/端面/内径密封位置
- 3 夹头设计可在成型管上安全锁定
- 4 连接并密封至渐扩管、扩口管、翻边管、倒刺管和成型端管-根据应用定制
- 5 内部截止阀选项在断开时使介质停止流动

70 / 外部密封连接工具



订购信息			尺寸		
密封范围	产品型号	主密封套件	A	B	T
Up至8.0 (0.32)	随应用情况而定 请咨询厂家	随应用情况而定 请咨询厂家	74.0 (2.91)	22.0 (0.87)	1/8 BSPP (G)/NPT
8.0至11.0 (0.32至0.43)				25.0 (0.99)	1/8 BSPP (G)/NPT
11.0至15.0 (0.43至0.59)				30.0 (1.19)	1/4 BSPP (G)/NPT
15.0至20.0 (0.59至0.79)			80.0 (3.15)	35.0 (1.38)	3/8 BSPP (G)/NPT
20.0至25.0 (0.79至0.98)				40.0 (1.58)	1/2 BSPP (G)/NPT
25.0至30.0 (0.98至1.18)			90.0 (3.54)	45.0 (1.78)	3/4 BSPP (G)/NPT
30.0至36.0 (1.18至1.42)				50.0 (1.97)	3/4 BSPP (G)/NPT
36.0至42.0 (1.42至1.65)				55.0 (2.17)	3/4 BSPP (G)/NPT
42.0至47.0 (1.65至1.85)				109.0 (4.28)	1 BSPP (G)/NPT
47.0至52.0 (1.85至2.04)			100.0 (3.92)	70.0 (2.75)	1 1/4 BSPP (G)/NPT

尺寸:毫米(英寸)

① 注: 尺寸供参考

如何下单

70系列连接器可根据您的特定应用要求工程设计和制造。

关于产品型号和报价:

- 1) 确定测试件的夹持和密封区域。
- 2) 联系FasTest, 提供测试压力、介质的信息, 并提供详细的图纸, 包括测试件公差。
- 3) 订购时买方需要提供两件样品, 用于最终设计和测试使用。



没有见到适合您应用的解决方案吗? 可向FASTSALESCN@FASTESTUSA.CN 或当地经销商提交定制申请表和图纸。

JXL / 外部密封连接工具

用于直通管的密封连接工具——外部密封, 手动杠杆驱动

连接类型:

直通 渐缩



规格

压力等级*	操作温度	构建材料
10 mtorr (micron)至 69 bar (1,000 psi)	-17°C至+93°C (0°F至+200°F)	阳极氧化铝、不锈 钢及缩醛(POM)
终端端口		密封材料**
1/8至1/4 NPT/BSPP (G)		氯丁橡胶®

i *压力等级基于不超过30洛氏硬度的金属测试件。作为一般准则, 表面必须为5微英寸或更大。不推荐小于5微英寸的表面。

**其它密封材料可选, 请咨询厂家。

驱动方式

杠杆驱动: 只需将符合人体工程学的手柄向任一方向翻转, 即可轻松使用。

ICON™技术

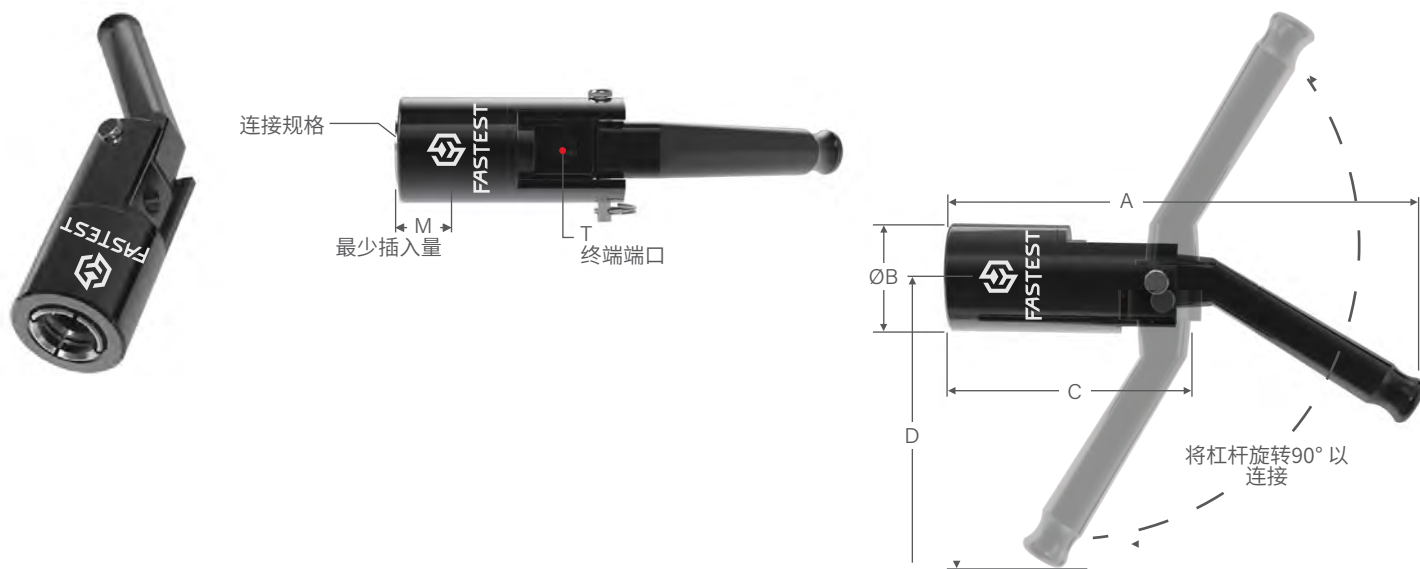
请咨询厂家

配件

请访问fastestinc.com

- 1** 带有内部安全锁功能的压力辅助密封和夹持装置可防止手柄松开时在高压下意外断开
- 2** 用于制冷和其它工业应用中常用的铜管、钢管和铝管的即时连接
- 3** 不锈钢夹头可提供最大的夹持力, 同时将测试件的变形降到最低
- 4** 快速、方便地更换密封圈, 最大限度地减少停机时间、维护和工具库存
- 5** 自动对准的连接器不需要操作者调整

JXL / 外部连接工具 / 英制 / 公制外管



订购信息			尺寸						
连接规格	产品型号	主密封套件	A	B	C	D	M	T	流量直径

JXL0和JXL1 | 适用于公制外管的杠杆驱动连接器

6mm ± 0.25mm	JXL0M6	SXL00236	184.7 (7.27)	28.8 (1.13)	92.7 (3.65)	107.2 (4.22)	20.1 (0.79)	1/8 BSPP (G)	6.1 (0.24)
8mm ± 0.25mm	JXL0M8	SXL00312							
10mm ± 0.25mm	JXL0M10	SXL00394							
12mm ± 0.25mm	JXL0M12	SXL00472							
14mm ± 0.25mm	JXL1M14	SXL10550	184.7 (7.27)	41.2 (1.62)	90.9 (3.58)	107.2 (4.22)	0.85 (21.6)	1/4 BSPP (G)	6.9 (0.27)
16mm ± 0.25mm	JXL1M16	SXL10630							
18mm ± 0.25mm	JXL1M18	SXL10710							
20mm ± 0.25mm	JXL1M20	SXL10787							
22mm ± 0.25mm	JXL1M22	SXL10865							

JXL0和JXL1 | 适用于英制外管的杠杆驱动连接器

0.25 ± .010	JXL0M0250	SXL00250	184.7 (7.27)	28.8 (1.13)	92.7 (3.65)	107.2 (4.22)	20.1 (0.79)	1/8 BSPP (G)	6.1 (0.24)
0.312 ± .010	JXL0M0312	SXL00312							
0.375 ± .010	JXL0M0375	SXL00375							
0.500 ± .010	JXL0M0500	SXL00500							
0.625 ± .010	JXL1M0625	SXL10625	184.7 (7.27)	41.2 (1.62)	90.9 (3.58)	107.2 (4.22)	0.85 (21.6)	1/4 BSPP (G)	6.9 (0.27)
0.750 ± .010	JXL1M0750	SXL10750							
0.875 ± .010	JXL1M0875	SXL10875							

尺寸: 毫米 (英寸)



注: 上表仅显示了常见连接规格, 可提供其它尺寸, 详情请咨询厂家。



没有见到适合您应用的解决方案吗? 可向FASTSALESCN@FASTESTUSA.CN 或当地经销商提交定制申请表和图纸。

FX / 外部密封连接工具

用于高压检测的快速密封连接工具——使用夹头夹紧螺纹或部件

连接类型:

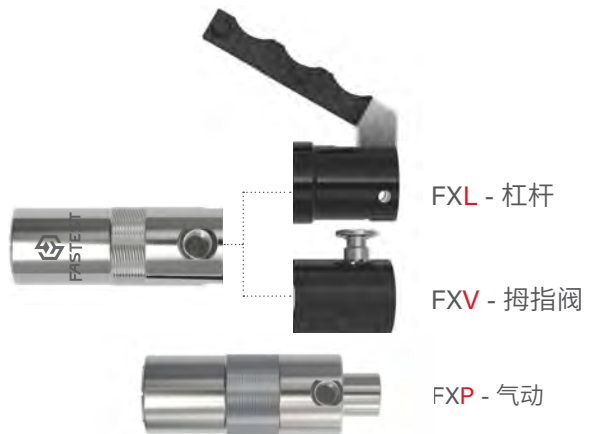


规格

压力等级	操作温度	构建材料
真空至 345 bar (5,000 psi)	-40°C至+121°C (-40°F至+250°F)	阳极氧化铝, 不锈钢
终端端口		密封材料*
BSPP (G)或FNPT		丁腈橡胶

* 其它密封材料可选, 请咨询厂家

驱动选项



ICON™技术

请咨询厂家

配件

请访问fastestinc.com

- 1 压力辅助夹持和专利设计, 受压时将连接器牢固地锁定在测试部件上
- 2 无需胶带密封剂或扳手的即时螺纹密封连接-显著减少加工时间
- 3 不锈钢夹头可提供最大的夹持力, 同时将测试件的变形降到最低
- 4 自动对准的连接器不需要操作者调整
- 5 三种符合人体工程学的模块化操作方式--杠杆式、拇指阀式和气动式(直通口用于远距离操作, 如脚踏阀)

FX / 模块化设计

FASMATE FX模块化设计

连接器的创新模块化设计使技术人员只需拧开连接器的后部，换上所需的驱动形式，即可改变驱动方式。

这一特点提供了灵活性，以适应制造工艺的变化、产量的增加和操作员的使用偏好。另一个优点是，如果这些组件损坏或需要维护，现场服务简单易行。



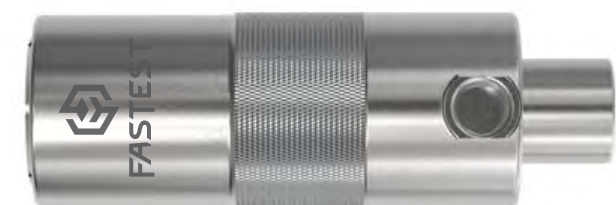
杠杆

简单、直接的机械操作。



拇指阀

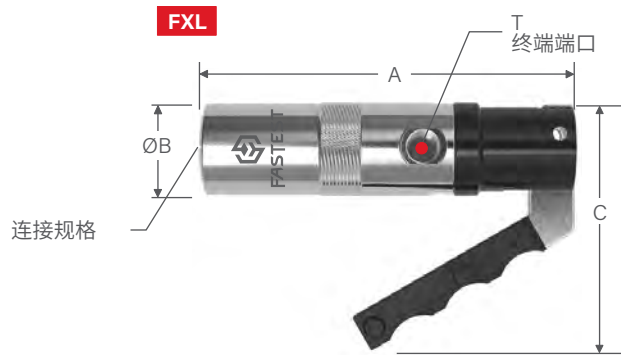
简易、符合人体工程学的拇指按钮。当按下时，允许从端口插入/取出连接器。



气动

需要单独的空气阀。适用于需要技术人员手部自由活动的应用。

FX / 外部密封连接工具 / BSPP (G) / BSPT



订购信息

连接规格	FXL产品型号(带 杠杆)	FXV产品型号(带拇 指阀)	FXP产品型号(带气动 先导端口)	替换密封件批量 包(5)	修复套件 (FXL)	修复套件 (FXV and FXP)	压力等级
------	------------------	-------------------	----------------------	-----------------	---------------	-----------------------	------

FasMate® FX | BSPP (G)

1/8 BSPP (G)	FXL025041	FXV025041	FXP025041	S1105B70	RFXL021	RFX021	345 (5000)
1/4 BSPP (G)	FXL045041	FXV045041	FXP045041	S1108B70	RFXL041	RFX041	
3/8 BSPP (G)	FXL065061	FXV065061	FXP065061	S1110B70	RFXL061	RFX061	
1/2 BSPP (G)	FXL085061	FXV085061	FXP085061	S1112B70	RFXL081	RFX081	

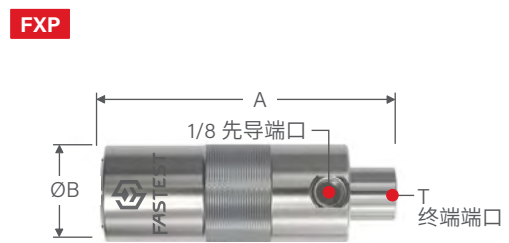
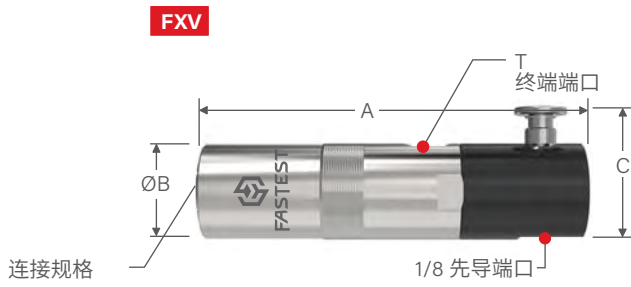
FasMate® FX | BSPT

1/8 BSPT	FXL025T041	FXV025T041	FXP025T041	S1105B70	RFXL021	RFX021	345 (5000)
1/4 BSPT	FXL045T041	FXV045T041	FXP045T041	S1108B70	RFXL041	RFX041	
3/8 BSPT	FXL065T061	FXV065T061	FXP065T061	S1110B70	RFXL061	RFX061	
1/2 BSPT	FXL085T061	FXV085T061	FXP085T061	S1112B70	RFXL081	RFX081	

FasMate® FX | SAE O型环端面密封

-4 [9/16-18]	FXL009041	FXV009041	FXP009041	S1020U70	RFXL009	RFX009	345 (5000)
-6 [11/16-16]	FXL011061	FXV011061	FXP011061	S1023U70	RFXL011	RFX011	
-8 [13/16-16]	FXL013061	FXV013061	FXP013061	S1023U70	RFXL013	RFX013	

端口规格: BSPP (G)符合ISO 228标准或BS 2279; BSPT符合ISO 7或BS 21标准; SAE 37°扩口符合SAE J514或ISO 12151-5标准; SAE 45°扩口符合SAE J512或J513标; SAE O型环端面密封符合SAE J1453标准



尺寸

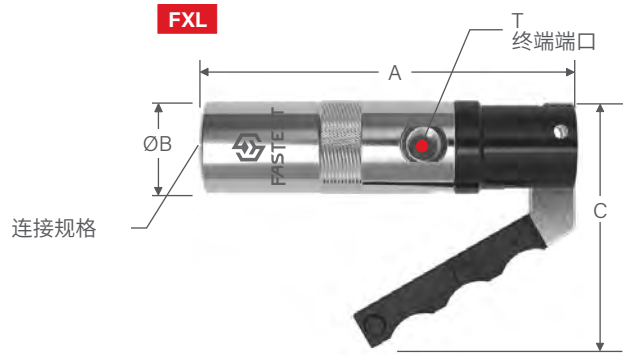
A (FXL)	A (FXV)	A (FXP)	B	C (FXL)	C (FXV)	T
133.4 (5.25)	128.0 (5.04)	96.0 (3.78)	32.0 (1.26)	87.6 (3.45)	45.0 (1.77)	1/4 NPT
133.9 (5.27)	128.0 (5.04)	96.5 (3.80)	32.0 (1.26)	87.6 (3.45)	45.0 (1.77)	
138.2 (5.44)	132.6 (5.22)	98.3 (3.87)	32.0 (1.26)	90.7 (3.57)	47.5 (1.87)	3/8 NPT
138.4 (5.45)	132.6 (5.22)	98.3 (3.87)	37.6 (1.48)	90.7 (3.57)	47.5 (1.87)	
133.4 (5.25)	128.0 (5.04)	96.0 (3.78)	32.0 (1.26)	87.6 (3.45)	45.0 (1.77)	1/4 NPT
133.9 (5.27)	128.0 (5.04)	96.5 (3.80)	32.0 (1.26)	87.6 (3.45)	45.0 (1.77)	
138.2 (5.44)	132.6 (5.22)	98.3 (3.87)	32.0 (1.26)	90.7 (3.57)	47.5 (1.87)	3/8 NPT
138.4 (5.45)	132.6 (5.22)	98.3 (3.87)	37.6 (1.48)	90.7 (3.57)	47.5 (1.87)	
133.4 (5.25)	128.0 (5.04)	95.6 (3.77)	32.0 (1.26)	87.6 (3.45)	45.0 (1.77)	1/4 NPT
136.1 (5.36)	130.3 (5.13)	95.6 (3.77)	37.6 (1.48)	90.7 (3.57)	47.5 (1.87)	3/8 NPT
141.2 (5.56)	135.4 (5.33)	100.8 (3.97)	37.6 (1.48)	90.7 (3.57)	47.5 (1.87)	

尺寸:毫米(英寸)
压力等级: bar (psi)



没有见到适合您应用的解决方案吗? 可向FASTSALESCN@FASTESTUSA.CN 或当地经销商提交定制申请表和图纸。

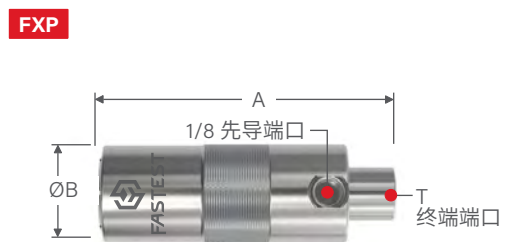
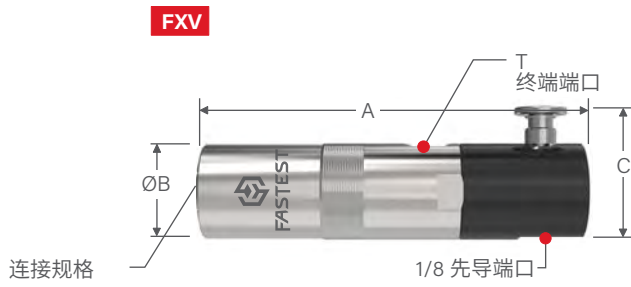
FX / 外部密封连接工具 / NPT



订购信息

连接规格	FXL产品型号(带 杠杆)	FXV产品型号(带拇 指阀)	FXP产品型号(带气动 先导端口)	替换密封件批量 包(5)	修复套件 (FXL)	修复套件 (FXV and FXP)	压力等级
FasMate® FX NPT							
1/8 NPT	FXL021041	FXV021041	FXP021041	S1105B70	RFXL021	RFX021	345 (5000)
1/4 NPT	FXL041041	FXV041041	FXP041041	S1108B70	RFXL041	RFX041	
3/8 NPT	FXL061061	FXV061061	FXP061061	S1110B70	RFXL061	RFX061	
1/2 NPT	FXL081061	FXV081061	FXP081061	S1112B70	RFXL081	RFX081	
FasMate® FX NPT Thin Walled Pipe							
3/8 NPT	FXL061061PT	FXV061061PT	FXP061061PT	METB06PT	RFXL061PT	RFX061PT	51 (750)
1/2 NPT	FXL081061PT	FXV081061PT	FXP081061PT	SFX081PT	RFXL081PT	RFX081PT	

端口规格: NPT符合SAE J476标准或ANSI B1.20



尺寸						
A (FXL)	A (FXV)	A (FXP)	B	C (FXL)	C (FXV)	T
133.4 (5.25)	128.0 (5.04)	96.0 (3.78)	32.0 (1.26)	87.6 (3.45)	45.0 (1.77)	1/4 NPT
133.9 (5.27)	128.0 (5.04)	96.5 (3.80)	32.0 (1.26)	87.6 (3.45)	45.0 (1.77)	
138.2 (5.44)	132.6 (5.22)	98.3 (3.87)	37.6 (1.48)	90.7 (3.57)	47.5 (1.87)	3/8 NPT
138.4 (5.45)	132.6 (5.22)	98.3 (3.87)	37.6 (1.48)	90.7 (3.57)	47.5 (1.87)	
138.2 (5.44)	132.6 (5.22)	98.3 (3.87)	37.6 (1.48)	90.7 (3.57)	47.5 (1.87)	3/8 NPT
138.4 (5.45)	132.6 (5.22)	98.3 (3.87)	37.6 (1.48)	90.7 (3.57)	47.5 (1.87)	3/8 NPT

尺寸:毫米(英寸)
压力等级: bar (psi)



MET / 外部密封连接工具

用于外螺纹的快速密封连接工具——手动旋转

连接类型:



规格

压力等级	操作温度	构建材料
真空至 689 bar (10,000 psi)	-40°C至+93°C (-40°F至+200°F)	不锈钢
终端端口		密封材料*
NPT, SAE 37°扩口		聚氨酯

* 其它密封材料可选, 请咨询厂家

驱动方式

手动扭转: 用手拧紧连接, 无需胶带和密封胶。

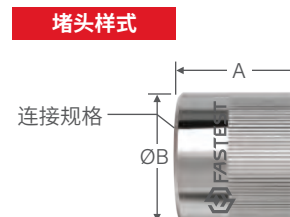
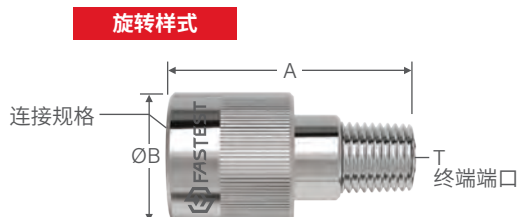
ICON™技术

请咨询厂家

配件

请访问fastestinc.com

- 1 压力辅助密封可消除泄漏, 并在压力下防止移动
- 2 防漏密封圈防止介质污染, 减少报废品和测试损坏
- 3 可提供流经或堵头式
- 4 快速、方便地更换密封圈, 最大限度地减少停机时间、维护和工具库存



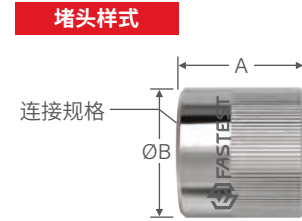
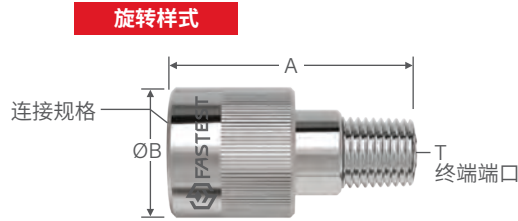
订购信息					尺寸		
连接规格	产品型号	主密封件批量包(5)	修复套件	压力等级	A	B	T
BSPT 旋转样式							
1/8 BSPT	MET025T025	S1105U70	METR02	345 (5000)	41.1 (1.62)	20.3 (0.80)	1/8 BSPP(G) (F)
1/4 BSPT	MET045T045	S1108U70	METR04		41.4 (1.63)	23.6 (0.93)	1/4 BSPP(G) (F)
3/8 BSPT	MET065T065	S1110U70	METR06	276 (4000)	33.3 (1.31)	30.5 (1.20)	3/8 BSPP(G) (F)
1/2 BSPT	MET085T085	S1112U70	METR08		37.1 (1.46)	34.5 (1.36)	1/2 BSPP(G) (F)
3/4 BSPT	MET125T125	S1115U70	METR12		59.7 (2.35)	43.2 (1.70)	3/4 BSPP(G) (F)
1 BSPT	MET165T165	S1212U70	METR16		69.6 (2.74)	50.6 (1.99)	1 BSPP(G) (F)
BSPT 堵头样式							
1/8 BSPT	MET025TC	S1105U70	METR02	345 (5000)	21.1 (0.83)	20.3 (0.80)	不适用 (堵头样式没有终端端口)
1/4 BSPT	MET045TC	S1108U70	METR04		22.4 (0.88)	23.6 (0.93)	
3/8 BSPT	MET065TC	S1110U70	METR06	276 (4000)	22.9 (0.90)	30.5 (1.20)	
1/2 BSPT	MET085TC	S1112U70	METR08		24.6 (0.97)	34.5 (1.36)	

尺寸:毫米(英寸)
压力等级: bar (psi)

*可选密封材料包括V = 氟橡胶, E = 乙丙橡胶, 以及B = 丁腈橡胶 - 示例: MET025T022V = FKM

端口规格: BSPT符合ISO 228或BS 2779标准; 符合ISO 7或BS 21标准





订购信息					尺寸		
连接规格	产品型号	主密封件批量包(5)	修复套件	压力等级	A	B	T

BSPP (G) | 旋转样式

1/8 BSPP (G)	MET025025	S1105U70	METR02	345 (5000)	41.1 (1.62)	20.3 (0.80)	1/8 BSPP(G) (F)
1/4 BSPP (G)	MET045045	S1108U70	METR04		41.4 (1.63)	23.6 (0.93)	1/4 BSPP(G) (F)
3/8 BSPP (G)	MET065065	S1110U70	METR06	276 (4000)	33.3 (1.31)	30.5 (1.20)	3/8 BSPP(G) (F)
1/2 BSPP (G)	MET085085	S1112U70	METR08		37.1 (1.46)	34.5 (1.36)	1/2 BSPP(G) (F)
3/4 BSPP (G)	MET125125	S1115U70	METR12		59.7 (2.35)	43.2 (1.70)	3/4 BSPP(G) (F)
1 BSPP (G)	MET165165	S1212U70	METR16		69.6 (2.74)	50.6 (1.99)	1 BSPP(G) (F)

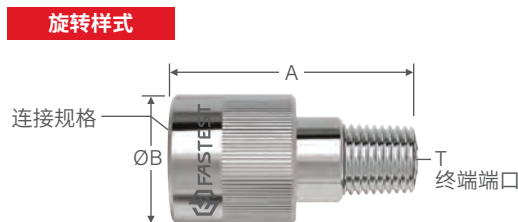
BSPP (G) | 堵头样式

1/8 BSPP (G)	MET025C	S1105U70	METR02	345 (5000)	21.1 (0.83)	20.3 (0.80)	不适用 (堵头样式没有终端端口)
1/4 BSPP (G)	MET045C	S1108U70	METR04		22.4 (0.88)	23.6 (0.93)	
3/8 BSPP (G)	MET065C	S1110U70	METR06	276 (4000)	22.9 (0.90)	30.5 (1.20)	
1/2 BSPP (G)	MET085C	S1112U70	METR08		24.6 (0.97)	34.5 (1.36)	
3/4 BSPP (G)	MET125C	S1116U70	METR12	276 (4000)	27.3 (1.08)	42.7 (1.68)	

尺寸: 毫米 (英寸)
压力等级: bar (psi)

*可选密封材料包括V = 氟橡胶, E = 乙丙橡胶, 以及B = 丁腈橡胶 - 示例: MET025022V = FKM

端口规格: BSPP (G)符合ISO 228标准或BS 2779



订购信息					尺寸		
连接规格	产品型号*	主密封套件 (5)	修复套件	压力等级	A	B	T

NPT | 旋转样式

1/8 NPT	MET021025	S1105U70	METR02	345 (5000)	38.4 (1.51)	20.3 (0.80)	1/8 BSPP(G) (F)
1/4 NPT	MET041045	S1108U70	METR04		44.2 (1.74)	23.6 (0.93)	1/4 BSPP(G) (F)
3/8 NPT	MET061065	S1110U70	METR06	276 (4000)	45.2 (1.78)	30.5 (1.20)	3/8 BSPP(G) (F)
1/2 NPT	MET081085	S1112U70	METR08		52.1 (2.05)	34.5 (1.36)	1/2 BSPP(G) (F)
3/4 NPT	MET121125	S1115U70	METR12	276 (4000)	59.4 (2.34)	42.7 (1.68)	3/4 BSPP(G) (F)
1 NPT	MET161165	S1212U70	METR16		69.6 (2.74)	50.5 (1.99)	1 BSPP(G) (F)
1-1/4 NPT	MET201202	S1217U70	METR20	172 (2500)	83.1 (3.27)	60.2 (2.37)	1-1/4 MNPT
1-1/2 NPT	MET241161	METB24	METR24	67 (1000)	83.1 (3.27)	63.5 (2.50)	1 FNPT
2 NPT	MET321161	METB32	METR32	52 (750)	64.3 (2.53)	76.2 (3.00)	
2-1/2 NPT	MET401161	METB40	METR40	34 (500)	64.5 (2.54)	86.4 (3.40)	
3 NPT	MET481161	METB48	METR48		66.3 (2.61)	108.0 (4.25)	

NPT | 高压旋转样式

1/8 NPT	METH021022	S1105U70	METR02	689 (10,000)	38.4 (1.51)	20.3 (0.80)	1/8 MNPT
1/4 NPT	METH041042	S1108U70	METR04	522 (8000)	44.2 (1.74)	23.6 (0.93)	1/4 MNPT
3/8 NPT	METH061062	S1110U70	METR06		45.2 (1.78)	30.5 (1.20)	3/8 MNPT
1/2 NPT	METH081082	S1112U70	METR08	414 (6000)	52.1 (2.05)	34.5 (1.36)	1/2 MNPT
3/4 NPT	METH121122	S1115U70	METR12	379 (5500)	59.4 (2.34)	42.7 (1.68)	3/4 MNPT
1 NPT	METH161162	S1212U70	METR16	345 (5000)	69.6 (2.74)	50.5 (1.99)	1 MNPT

尺寸: 毫米 (英寸)

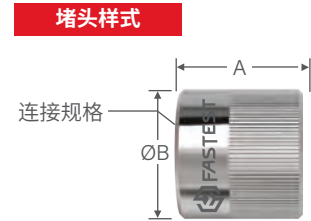
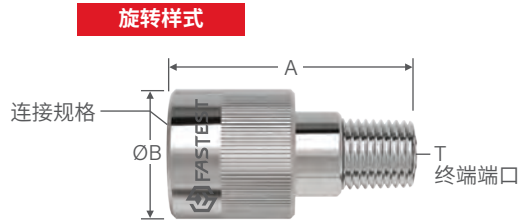
压力等级: bar (psi)

*可选密封材料包括V = 氟橡胶, E = 乙丙橡胶, 以及B = 丁腈橡胶 - 示例: MET021022V = FKM

端口规格: NPT符合ISO J476或ANSI B1.20标准



没有见到适合您应用的解决方案吗? 可向FASTSALESCN@FASTESTUSA.CN 或当地经销商提交定制申请表和图纸。



订购信息					尺寸		
连接规格	产品型号	主密封套件(5)	修复套件	压力等级	A	B	T

NPT | 薄壁螺纹管旋转样式

1/4 NPT	MET041042PT	METB04PT	METR04	52 (750)	44.2 (1.74)	23.6 (0.93)	1/4 NPTM
3/8 NPT	MET061062PT	METB06PT	METR06		45.2 (1.78)	30.5 (1.20)	3/8 NPTM
1/2 NPT	MET081082PT	METB08PT	METR08		52.1 (2.05)	34.5 (1.36)	1/2 NPTM
3/4 NPT	MET121122PT	METB12PT	METR12		59.4 (2.34)	42.7 (1.68)	3/4 NPTM
1 NPT	MET161162PT	METB16PT	METR16		69.6 (2.74)	50.5 (1.99)	1 NPTM
1-1/4 NPT	MET201202PT	METB20PT	METR20		80.1 (3.27)	60.2 (2.37)	1 1/4 NPTM
1-1/2 NPT	MET241161*	METB24PT	METR24		80.1 (3.27)	63.5 (2.50)	1 NPTM
2 NPT	MET321161*	METB32PT	METR32		64.3 (2.53)	76.2 (3.00)	
2-1/2 NPT	MET401161*	METB40PT	METR40	64.5 (2.54)	86.4 (3.40)		
3 NPT	MET481161*	METB48PT	METR48	35 (500)	66.3 (2.61)	108.0 (4.25)	

NPT | 堵头样式


1/8 NPT	MET021C	S1105U70	METR02	345 (5000)	21.1 (0.83)	20.3 (0.80)	不适用 (堵头样式没有终端端口)
1/4 NPT	MET041C	S1108U70	METR04		22.4 (0.88)	23.6 (0.93)	
3/8 NPT	MET061C	S1110U70	METR06	276 (4000)	22.9 (0.90)	30.5 (1.20)	
1/2 NPT	MET081C	S1112U70	METR08		24.6 (0.97)	34.5 (1.36)	
3/4 NPT	MET121C	S1115U70	METR12		27.4 (1.08)	42.7 (1.68)	
1 NPT	MET161C	S1112U70	METR16		32.0 (1.26)	50.5 (1.99)	

尺寸:毫米(英寸)
压力等级: bar (psi)

*可选密封材料包括V = 氟橡胶, E = 乙丙橡胶, 以及B = 丁腈橡胶 - 示例: MET041042PTV = FKM

端口规格: NPT符合ISO J476或ANSI B1.20标准

定制工程方案



我们将标准化工具量身
定制化, 以满足客户的
具体需求。





特殊应用连接方案

70FR / 用于燃油导轨的外部连接工具

用于J2044燃油导轨的定制化的密封连接工具——外部密封, 套筒驱动

连接类型:

油导轨



规格

压力等级	操作温度	构建材料
真空至 51 bar (750 psi)	-40°C至+121°C (-40°F至+250°F)	不锈钢, 阳极氧化铝
终端端口		密封材料*
内联NPT终端端口		丁腈橡胶/腈

* 其它密封材料可选, 请咨询厂家.

驱动方式

手动套筒: 简单的、符合人体工程学的套筒动作, 消除了重复性的扭动和旋转--推动即可连接, 拉出即可断开。

ICON™技术

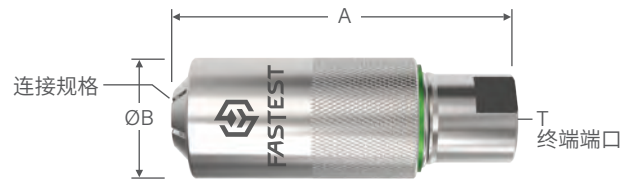
请咨询厂家

配件

请访问fastestinc.com

- 1 SurConnect™ - 绿色可见指示环, 以确保完全连接, 内部装有阀门, 以防止断开后的气流
- 2 带有浮动活塞的即时外部成型管连接, 确保适当的外径/端面/内径密封位置
- 3 夹头设计可在成型管上安全锁定
- 4 连接并密封到标准的燃油导轨/SAE J2044标准

70FR / 用于燃油导轨的外部连接工具



订购信息				尺寸		
连接规格	产品型号	替换密封件批量包(5)	修复套件	A	B	T
70FR 无阀						
1/4"	FR7004X041	S1108B60	RFR04X	76.7 (3.02)	25.1 (0.99)	1/4 NPT
5/16"	FR7005X041	S1109B60	RFR05X			
3/8"	FR7006X061	S1110B60	RFR06X	83.8 (3.30)	30.2 (1.19)	3/8 NPT
1/2"	FR7008X061	S1112B60	RFR08X	89.9 (3.50)	35.1 (1.38)	
70FR 有阀						
1/4"	FRV7004X041	S1108B60	RFR04X	76.7 (3.02)	25.1 (0.99)	1/4 NPT
5/16"	FRV7005X041	S1109B60	RFR05X			
3/8"	FRV7006X061	S1110B60	RFR06X	83.8 (3.30)	30.2 (1.19)	3/8 NPT
1/2"	FRV7008X061	S1112B60	RFR08X	89.9 (3.50)	35.1 (1.38)	

尺寸:毫米(英寸)

端口规格: SAE J2044标准



没有见到适合您应用的解决方案吗? 可向FASTSALESCN@FASTESTUSA.CN 或当地经销商提交定制申请表和图纸。

GZNV / 用于气体燃烧器测试的内部连接工具

用于天然气或丙烷燃烧器测试的内阀手动密封连接工具

连接类型:



规格

压力等级	操作温度	构建材料
真空至 0.345 bar (5 psi)	-17°C至+93°C (0°F至+200°F)	阳极氧化铝、黄铜、模压尼 龙手柄
终端端口		密封材料*
1/4, 1/2 NPT		主密封件: 聚氨酯 内密封件: 丁腈橡胶

* 其它密封材料可选, 请咨询厂家

驱动方式

杠杆手柄: 双向驱动手柄简单且符合人体工程学, 适合生产应用。

ICON™技术

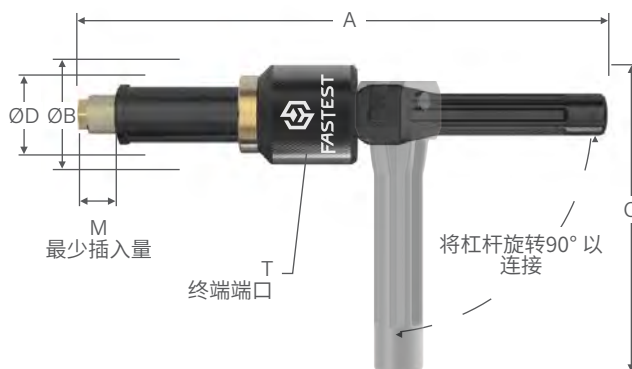
请咨询厂家

配件

请访问fastestinc.com

- 1 可锁定的套环可使密封压力保持一致, 内部阀门可防止气体在断开后流动
- 2 可调节环, 以适应行业内最宽的密封范围
- 3 当手柄处于断开位置时, 内部的截止阀可以停止气体的流动
- 4 无火花的铝和黄铜部件

GZNV / 用于气体燃烧器测试的内部连接工具



订购信息					尺寸					
连接规格	产品型号	替换密封件批量包(5)	维修包	替换轴	A	B	C	D	M	T

GZNV | 51毫米(2英寸)加长轴

3/8 NPT	GZNV0620450200	GZNVB062	GZNVR062	5ZNV27F380200	236.2 (9.30)	47.8 (1.88)	119.1 (4.96)	26.9 (1.06)	16.0 (0.63)	1/4 NPT
1/2 NPT	GZNV0820450200	GZNVB082	GZNVR082	5ZNV275BR0200						1/2 NPT
3/4 NPT	GZNV1220850200	GZNVB122	GZNVR122	5ZNV375BR0200	245.1 (9.65)	61.9 (2.44)	132.3 (5.21)	35.1 (1.38)		1/2 NPT

GZNV | 缩短轴

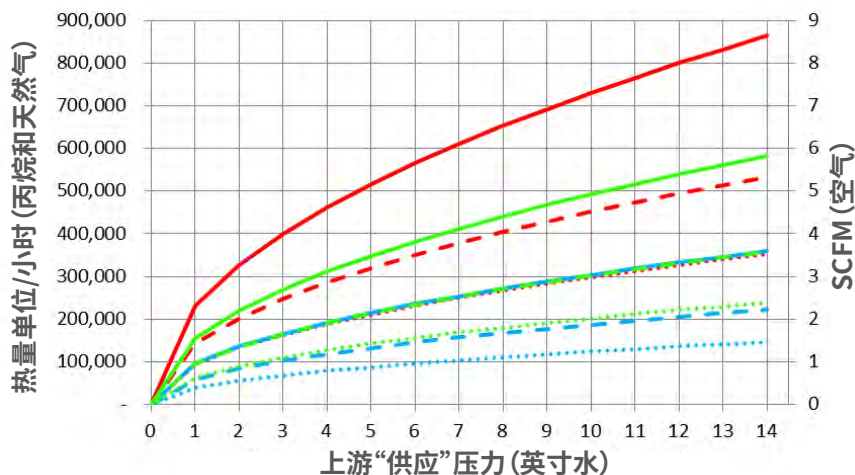
3/8 NPT	GZNV062045*	GZNVB062	GZNVR062	5ZNV27F38BR	185.4 (7.30)	47.8 (1.88)	119.1 (4.96)	26.9 (1.06)	16.0 (0.63)	1/4 NPT
1/2 NPT	GZNV082045*	GZNVB082	GZNVR082	5ZNV275BR						1/2 NPT
3/4 NPT	GZNV122085*	GZNVB122	GZNVR122	5ZNV275BR	194.3 (7.65)	61.9 (2.44)	132.3 (5.21)	35.1 (1.38)		1/2 NPT

尺寸:毫米(英寸)

*是否可用,请咨询厂家。

GasMate™ GZNV类别流动能力

- 丙烷(3/4) - - 丙烷(1/2) ····· 丙烷(3/8)
- 天然气(3/4) - - 天然气(1/2) ····· 天然气(3/8)
- 空气(3/4) - - 空气(1/2) ····· 空气(3/8)



没有见到适合您应用的解决方案吗? 可向FASTSALESCN@FASTESTUSA.CN 或当地经销商提交定制申请表和图纸。

G60V / 用于气体燃烧器测试的外部连接工具

用于天然气或丙烷燃烧器测试的密封连接工具——外部密封, 内阀套筒驱动

连接类型:

MNPT



规格

压力等级	操作温度	构建材料
真空至 2.1 bar (30 psi)	-17°C至+93°C (0°F至+200°F)	不锈钢、阳极氧化铝、 黄铜
终端端口		密封材料*
3/8, 1/2, 3/4 BSPP (G) 3/8, 1/2, 3/4 NPT		主密封件: 氯丁橡胶® 内密封件: 丁腈橡胶

* 其它密封材料可选, 请咨询厂家

驱动方式

手动套筒: 简单的、符合人体工程学的套筒动作, 消除了重复性的扭动和旋转--推动即可连接, 拉出即可断开。

ICON™技术

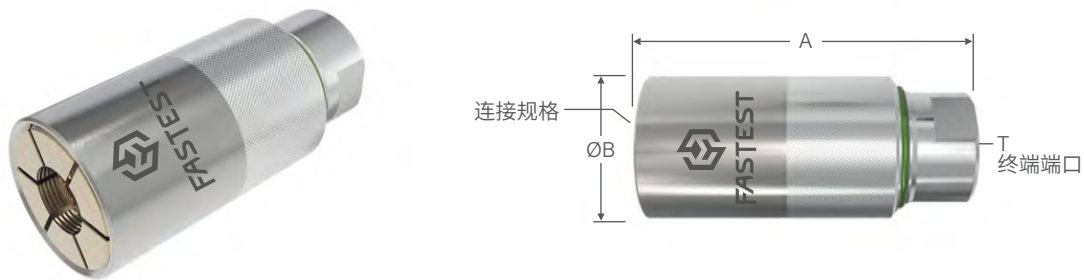
请咨询厂家

配件

请访问fastestinc.com

- 1 SurConnect™ - 绿色可见指示圈, 以确保完全连接, 内部装有阀门, 以防止断开后的气体流动
- 2 带有浮动活塞的即时外螺纹连接, 确保正确的端面/内径密封位置
- 3 夹头设计牢固地锁定在外螺纹或螺纹后面
- 4 连接并密封至NPT外螺纹
- 5 适用于苛刻的生产环境的不锈钢部件-无火花的黄铜夹头

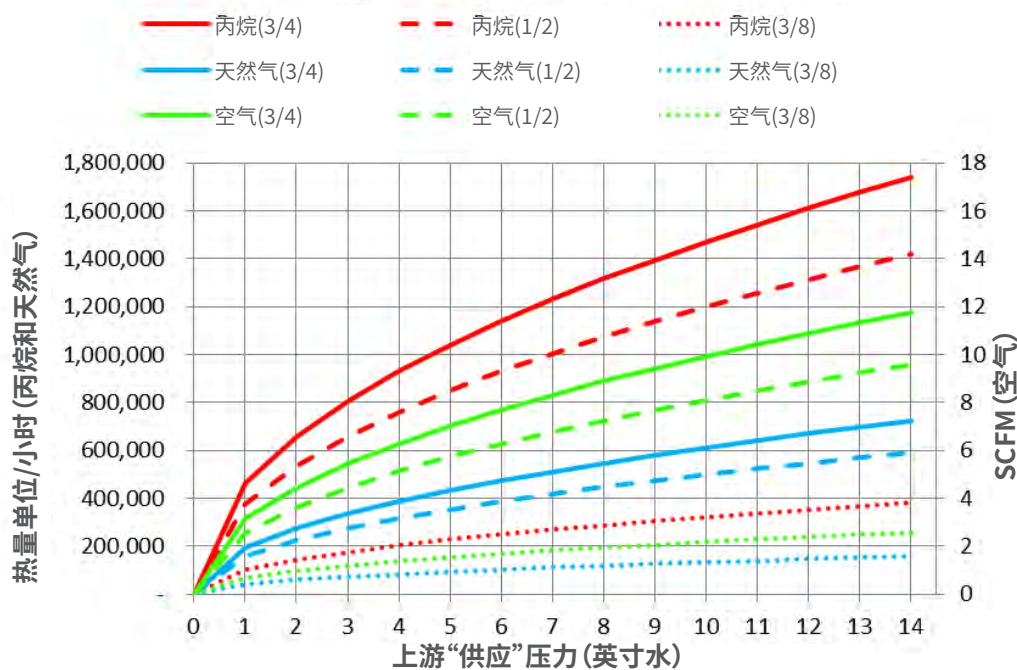
G60V / 用于气体燃烧器测试的外部连接工具



订购信息				尺寸		
连接规格	产品型号	替换密封件批量包(5)	维修包	A	B	T
3/8 NPT	G60V1T06065	SZF4	G60VR06	79.0 (3.11)	35.0 (1.38)	3/8 BSPP (G)
1/2 NPT	G60V1T08085	SZF5	G60VR08	84.1 (3.31)	40.1 (1.58)	1/2 BSPP (G)
3/4 NPT	G60V1T12125	SZF7	G60VR12	90.0 (3.54)	45.2 (1.78)	3/4 BSPP (G)

尺寸:毫米(英寸)

GasMate GZNV类别流动能力



没有见到适合您应用的解决方案吗? 可向FASTSALESCN@FASTESTUSA.CN 或当地经销商提交定制申请表和图纸。

ME / 医疗-生命科学密封连接工具

自动化和半自动化过程中,用于密封医疗设备的气动外部密封工具

连接类型:

插管式



鲁尔式



规格

压力等级	先导压力	操作温度**
真空至 34 bar (500 psi)	4.1-6.2 bar (60-90 psi)	-17°C至+93°C (0°F至+200°F)
终端端口	Materials of	密封材料*
1/8 FNPT	阳极氧化铝	ME001: FDA批准FKM ME01 : FDA白色氯丁橡胶*

* 其它密封材料可选, 请咨询厂家.
**ICON™操作温度: 0°C-38°C (32°F-100°F)



需要先导压力。

所有部件在140°F温度下, 利用超声波在水溶液中搅拌进行清洗。然后在流动冲洗槽中进行冲洗, 并使用99.999%的纯氮进行干燥, 在100,000ppm级别的可控环境中进行组装。

Krytox是标准润滑剂。

白色FDA 氯丁橡胶 密封材料符合21CFR177.2600标准。可选材料为FDA中列出的碳氟化合物。

驱动方式

气动: 先导压力施加到无金属接触的密封圈上, 使密封圈均匀运动。

ICON™技术

SURE SEAL™

SEAL LIFE™

配件

请见第85页

1 连接器和测试部件应严格固定, 以防止受压时分离

2 非常适合自动化流程和大批量生产测试

3 对标准鲁尔、插管、导管和其它圆柱形部件进行密封

4 医学清洁和润滑, 并使用有FDA认证的密封圈

5 快速、方便地更换密封圈, 最大限度地减少停机时间、维护和工具库存



ICON™

智能连接技术

FasTest的ICON™为我们的机械密封连接工具增加了传感功能。ICON™工具包括即时LED视觉反馈和数据输出,以提高密封连接精度,最大限度地提高生产效率,并优化维护。



ICON™特性



SURE SEAL™

开始测试之前,即时LED指示灯反馈验证连接是否良好。



SEAL LIFE™

当主密封件寿命终止且必须更换时发出警报。

如何将ICON™添加至ME

信号输出	产品型号后缀	示例
ME, 不含ICON™	无	ME01
ME, 含ICON™: 模拟输出信号	CV04ANA	ME01CV04ANA
ME, 含ICON™: 固态继电器	CV04SSR	ME01CV04SSR

系统概述:

已连接

绿色表示连接良好。

重新连接

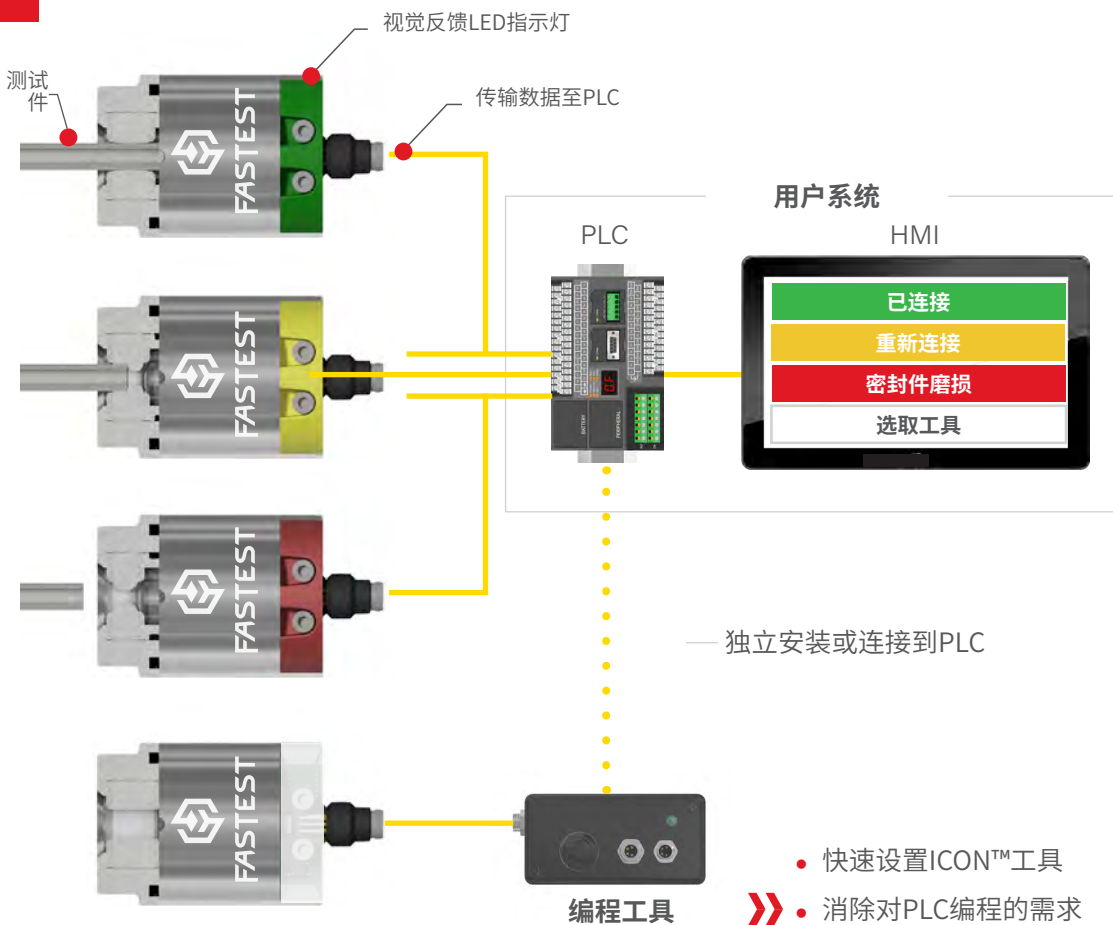
在导致错误故障之前识别连接问题。

密封件磨损

应更换主密封件时发出警报。

选取工具

可控LED向操作员发出使用特定工具的信号。



- 快速设置ICON™工具
- 消除对PLC编程的需求
- 可由墙壁适配器(包括)或PLC(24伏直流电)供电



订购信息				尺寸							
连接规格	产品型号	替换密封件批量包(5)	修复套件	A	B	C	D	E	M	P	T

ME | 公制安装孔和先导端口

0.38至0.80 (0.015至0.030)	MEM0010030	MEB0010030	MER001	43.7 (1.72)	21.3 (0.84)	16.0 (0.63)	M2.5	18.3 (0.72)	4.1 (0.16)	M5	1/8 BSPP (G)
0.80至1.30 (0.030至0.050)	MEM0010050	MEB0000050									
1.30至2.00 (0.050至0.080)	MEM001001	MEB001001									
2.00至3.30 (0.080至0.130)	MEM001002	MEB001002									

ME | 英制安装孔和先导端口

0.38至0.80 (0.015至0.030)	ME0010030	MEB0010030	MER001	43.7 (1.72)	21.3 (0.84)	16.0 (0.63)	4-40 UNC	18.3 (0.72)	4.1 (0.16)	10-32 UNF	1/8 NPT
0.80至1.30 (0.030至0.050)	ME0010050	MEB0010050									
1.30至2.00 (0.050至0.080)	ME001001	MEB001001									
2.00至3.30 (0.080至0.130)	ME001002	MEB001002									

尺寸:毫米(英寸)



订购信息 (完整连接器 = 主密封套件 + 连接器主体)					尺寸						
连接规格	产品型号*	连接器主体	替换密封包 (5)	修复套件	A	B	C	D	M	P	T

ME | 公制安装孔和先导端口

2.5至4.6 (0.100至0.180)	MES0101	MEM01 MEM01CV04ANA MEM01CV04SSR	MEB0101	MER01	52.1 (2.05)	37.9 (1.49)	27.9 (1.10)	M5	14.7 (0.58)	M5	1/8 BSPP (G)
4.6至6.6 (0.180至0.260)	MES0102		MEB0102								
6.6至8.6 (0.260至0.340)	MES0103		MEB0103								
8.6至10.7 (0.340至0.420)	MES0104		MEB0104								
10.7至13.0 (0.420至0.510)	MES0105		MEB0105								

ME | 英制安装孔和先导端口

2.5至4.6 (0.100至0.180)	MES0101	ME01 MEM01CV04ANA MEM01CV04SSR	MEB0101	MER01	52.1 (2.05)	37.9 (1.49)	27.9 (1.10)	10-32 UNF	14.7 (0.58)	10-32 UNF	1/8 NPT
4.6至6.6 (0.180至0.260)	MES0102		MEB0102								
6.6至8.6 (0.260至0.340)	MES0103		MEB0103								
8.6至10.7 (0.340至0.420)	MES0104		MEB0104								
10.7至13.0 (0.420至0.510)	MES0105		MEB0105								

尺寸:毫米(英寸)

*一套完整的主密封套件包括密封件和金属部件。

*如何将ICON™添加至ME		
信号输出	产品型号后缀	示例
ME, 不含ICON™	无	ME0101
ME, 含ICON™: 模拟输出信号	CV04ANA	ME0101CV04ANA
ME, 含ICON™: 固态继电器	CV04SSR	ME0101CV04SSR



ML / 医疗-生命科学密封连接工具

自动化和半自动化过程中,用于全长螺纹鲁尔接头的气动嵌套密封连接工具

连接类型:

鲁尔式



规格

压力等级	操作温度	构建材料
真空至 34.4 bar (500 psi)	-17°C至+93°C (0°F至+200°F)	阳极氧化铝
终端端口		密封材料*
1/8 FNPT		FDA approved FKM

* 其它密封材料可选, 请咨询厂家

驱动方式

气动: 先导压力施加到无金属接触的密封圈上, 使密封圈均匀运动。

ICON™技术

请咨询厂家

配件

请访问fastestinc.com

- 1 专门设计的鲁尔嵌套, 用于在压力下容纳测试零件
- 2 非常适合自动化流程和大批量生产测试
- 3 密封所有全螺纹标准鲁尔接头
- 4 医学清洁和润滑, 并使用有FDA认证的密封圈

ML / 医疗-生命科学密封连接工具



订购信息				尺寸					
连接规格	产品型号	主密封套件	维修包	A	B	C	D	P	T
医用鲁尔接头 (ML) 连接器 公制安装孔和先导端口									
量身定制	ML001	请咨询厂家	MER001	请咨询厂家	21.3 (0.84)	16.0 (0.63)	M2.5	M5	1/8 BSPP (G)
医用鲁尔接头 (ML) 连接器 英制安装孔和先导端口									
量身定制	ML001	请咨询厂家	MER001	请咨询厂家	21.3 (0.84)	16.0 (0.63)	4-40 UNC	10-32 UNF	1/8 NPT

尺寸:毫米 (英寸)

鲁尔接头规格: ISO 594

- 注:** 医用鲁尔接头“ML系列”连接器专为您的具体应用需求而设计。
- 所有部件在140°F温度下, 利用超声波在水溶液中进行搅拌清洗。然后在流动冲洗槽中进行冲洗, 并使用99.999%的纯氮进行干燥, 在100,000ppm级别的可控环境中进行组装。

Krytox是标准润滑剂。

为保证运输的完整性, 部件采用双层包装。



没有见到适合您应用的解决方案吗? 可向FASTSALESCN@FASTESTUSA.CN 或当地经销商提交定制申请表和图纸。

60M / 医疗-生命科学密封连接工具

用于医用鲁尔接头的密封连接工具——外部密封, 套筒驱动

连接类型:

鲁尔接头



规格

压力等级	操作温度	构建材料
真空至 51.7 bar (750 psi)	0°C至+93°C (0°F至+200°F)	不锈钢, 阳极氧化铝
终端端口		密封材料*
1/8 BSPP (G) / FNPT		FDA批准FKM密封件

* 其它密封材料可选, 请咨询厂家.

驱动方式

套筒驱动: 简单的、符合人体工程学的套筒动作, 消除了重复性的扭动和旋转--推动即可连接, 拉出即可断开。

ICON™技术

请咨询厂家

配件

请访问fastestinc.com

- 1 SurConnect™ - 绿色可见指示圈, 确保完整连接
- 2 带浮动活塞的即时外螺纹连接, 确保内径密封位置正确
- 3 密封所有全螺纹和部分螺纹的标准鲁尔接头
- 4 医学清洁和润滑, 并使用有FDA认证的密封圈

60M / 医疗-生命科学密封连接工具



订购信息				尺寸		
连接规格	产品型号	替换密封件批量包(5)	修复套件	A	B	T
60M 鲁尔式						
鲁尔接头	60MP0340025	S60MP0340	R60MP0340	74.2 (2.92)	22.5 (0.88)	1/8 BSPP (G)
鲁尔接头	60MP0340	S60MP0340	R60MP0340	74.2 (2.92)	22.5 (0.88)	1/8 NPT

尺寸:毫米(英寸)

鲁尔接头规格: ISO 594

ⓘ 所有部件在140°F温度下,利用超声波在水溶液中进行搅拌清洗。然后在流动冲洗槽中进行冲洗,并使用99.999%的纯氮进行干燥,在100,000ppm级别的可控环境中进行组装。

Krytox是标准润滑剂。

为保证运输的完整性,部件采用双层包装。



没有见到适合您应用的解决方案吗? 可向FASTSALESCN@FASTESTUSA.CN 或当地经销商提交定制申请表和图纸。

产品配件

填充阀 PN: ADM06102



- 当固定气管不可用时, 与填充耦合器一起使用, 以增加和保持先导气压填充
- 手动驱动气动密封连接工具

填充耦合器 PN: ADF05102



- 与填充阀一起使用, 可在不闭锁的情况下引入压力
- 内部阀控

滑动阀 PN: AV1021022



- 用于手动操作的增加和排除先导气压

ICON™ 配件

编程工具

- 快速编程/校准ICON™密封连接工具
- 消除对PLC编程的需求
- LED指示灯连接状态可视化反馈
- 由墙面适配器(已包括)或PLC(24伏直流电)供电

绿色指示灯表示连接良好



产品型号	输入信号	输出信号	电流极限
SPCT0204INT	SSR	SSR	最大100 mA荷载
SPCT0204AINT	SSR	不适用	不适用

M8线缆 PN: SPCAFS0602AMS06



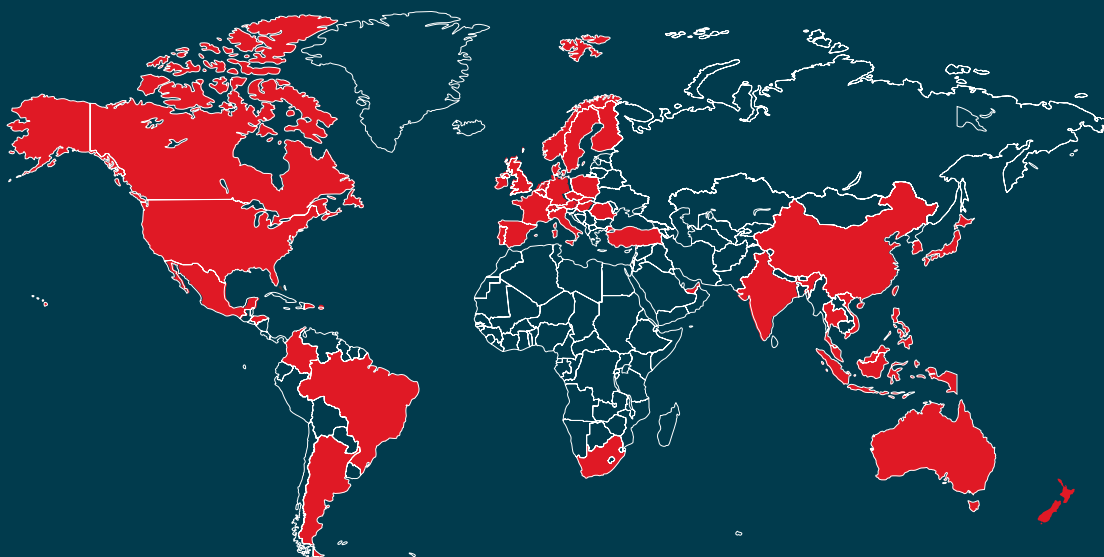
- M8直头内螺纹连接器转M8直头外螺纹连接器 (6线2米线缆)

M8线缆 PN: SPCAFS0602C



- M8直头内螺纹转浮动导线 (6线2米线缆)

FASTEST®全球分销网络



应用专家



质量改善



标准和定制



智能工具



FASTEST®

www.fastestinc.com

美国设计

总部 | 美国

1646 Terrace Drive, Roseville, MN 55113-1317, USA

电话: +1 651.645.6266 · 传真: +1.651.645.7390 · www.fastestinc.com

深圳 | 中国

中国深圳市宝安区福海街道福园一路35号天瑞工业园A9栋

电话: (0755) 27084905 · 邮箱: fastsalescn@fastestusa.cn

